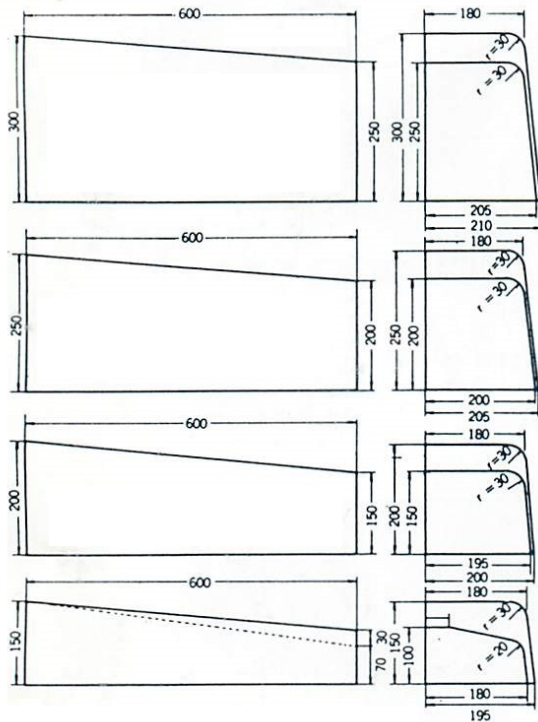


コンクリート境界ブロック役物

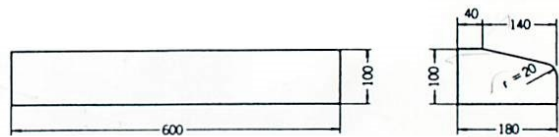
自転車道境界ブロック(乗り入れ斜型)

単位=mm



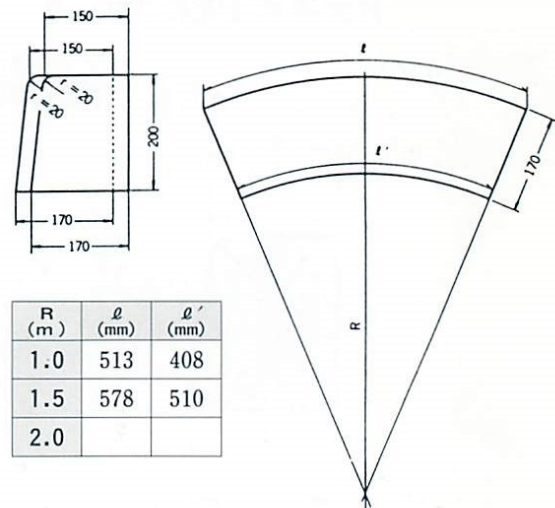
自転車道境界ブロック

単位=mm



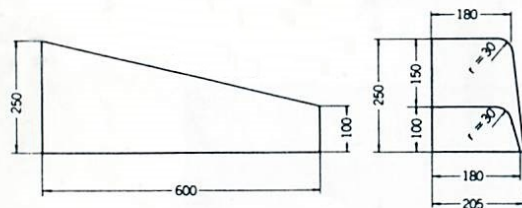
歩車道境界ブロック A形(R)

単位=mm



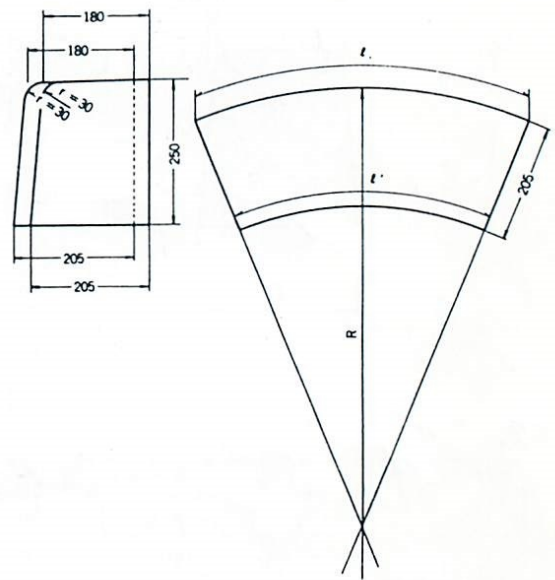
歩車道境界ブロック(B形)乗り入れ部分

単位=mm



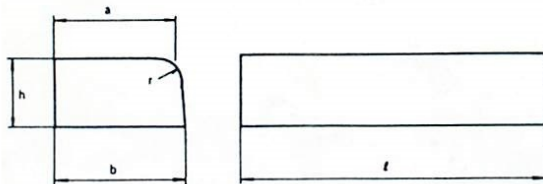
歩車道境界ブロック B形(R)

単位=mm



歩車道境界ブロック平形(水平)

単位=mm



呼び名	記号	a	b	h	r	l
A		150	160	100	20	600
B		180	190	100	30	600
C		180	195	100	30	600