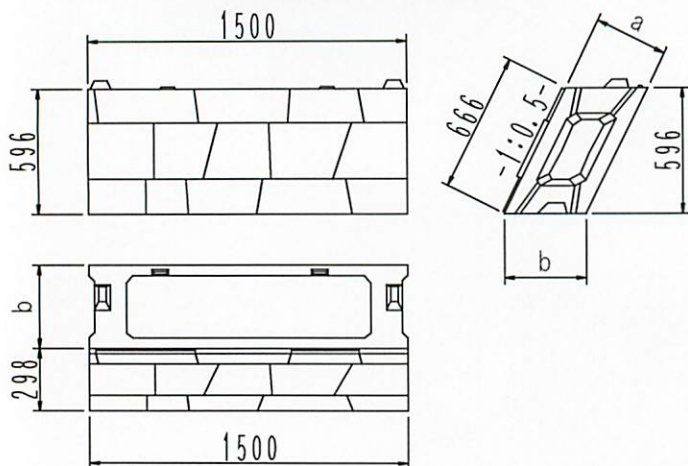


レベロック(水平ブロック)

5分勾配用

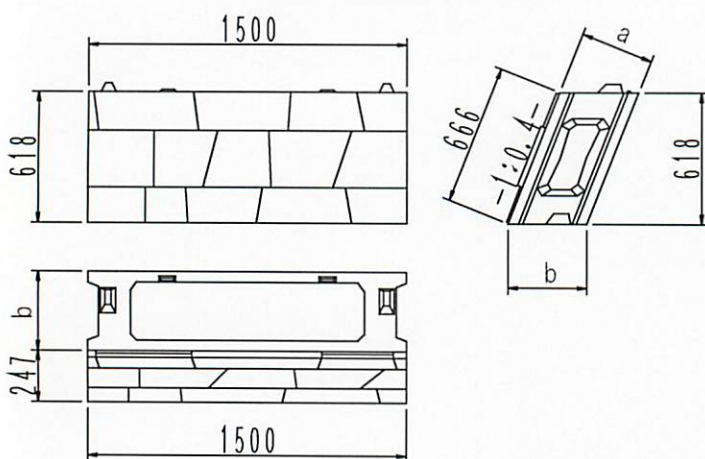
Aタイプ(666×1500)



規格	a	b	標準重量
35型	350	391	435kg
45型	450	503	470kg
50型	500	559	475kg
55型	550	615	515kg

4分勾配用

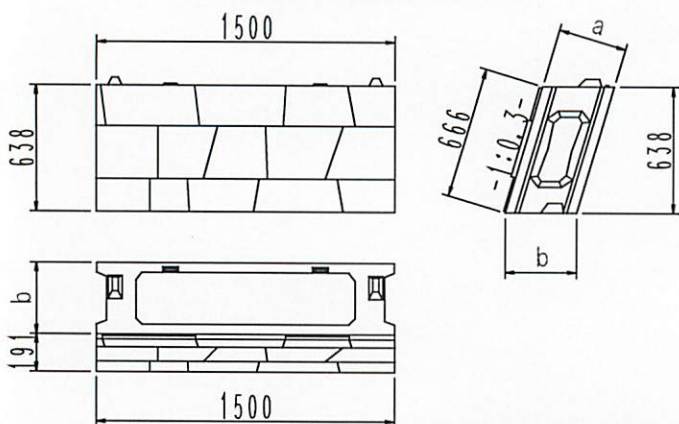
Aタイプ(666×1500)



規格	a	b	標準重量
35型	350	377	445kg
45型	450	485	470kg
50型	500	539	485kg

3分勾配用

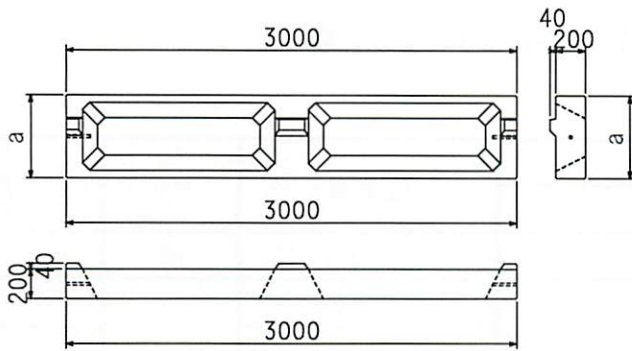
Aタイプ(666×1500)



規格	a	b	標準重量
35型	350	365	450kg

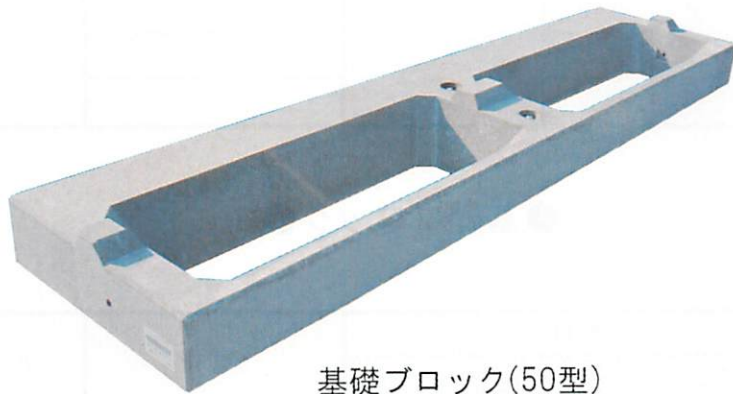
※半切製品(Bタイプ(666×750) Cタイプ(333×1500))も製造可能です。

基礎ブロック



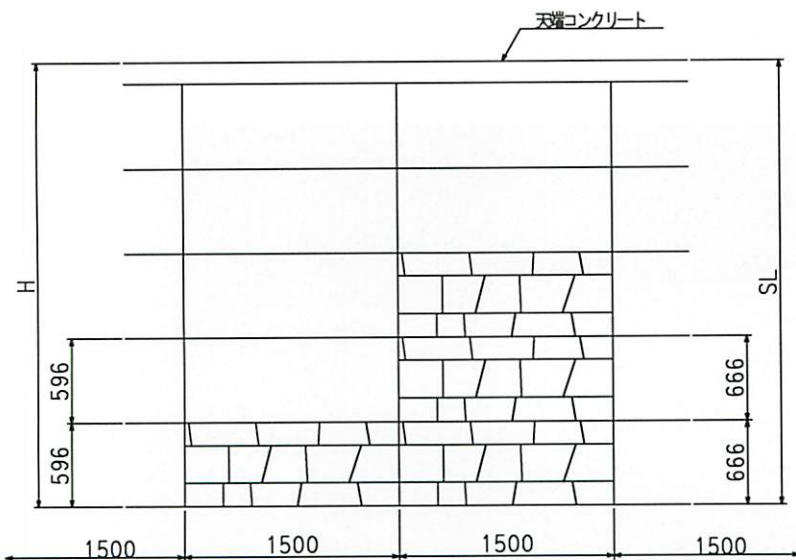
規格	a	標準重量
35型	550	365kg
45/50型	710	585kg
55型	750	635kg

※L=1.5m、L=0.75mも製造可能です。

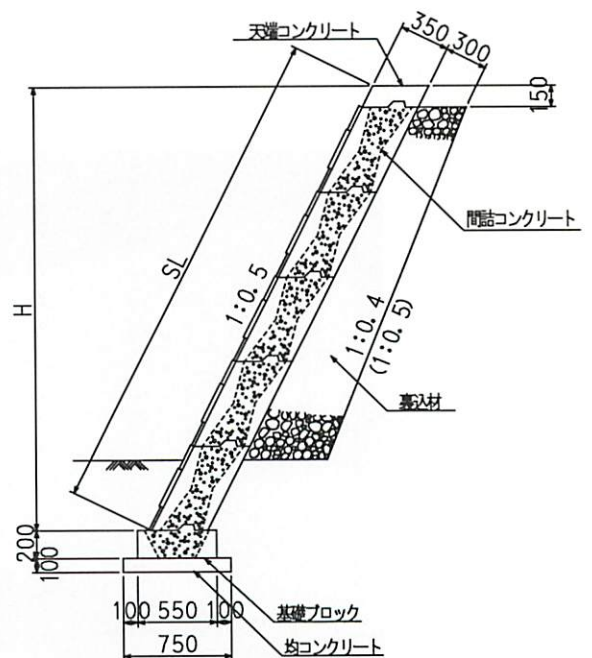


基礎ブロック(50型)

展開図



断面図



※現場打基礎等や状況に応じて、ズレ止筋(D16×400 etc750)を使用します。