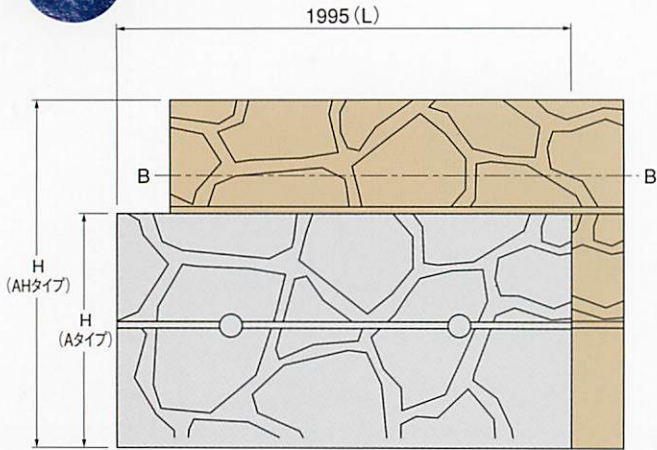
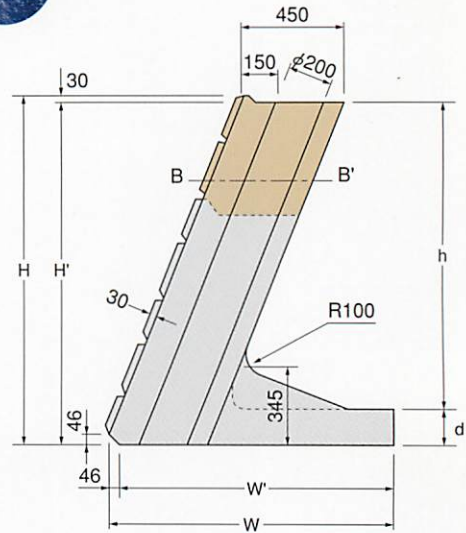


## A.AH タイプ A = 高さ1m AH = 高さ1.5m

正面図

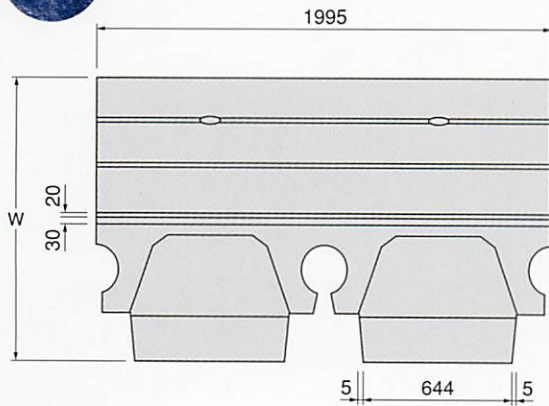


側面図

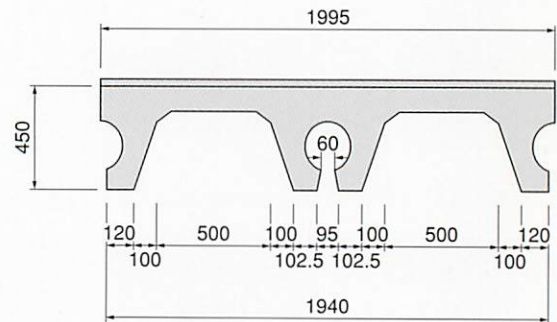


※点線は1型底版形状

平面図



断面図 B-B'

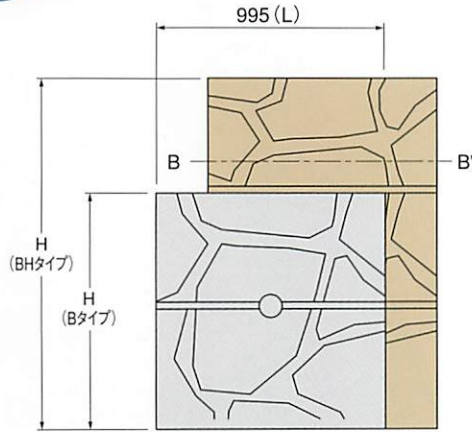


NSS型	寸法記号	H	H'	W	W'	d	h	L	参考重量 (kg)
1型-A		1030	1000	946	900	160	840	1995	1460
2型-A		1030	1000	1246	1200	160	840	1995	2070
2型-AH		1530	1500	1246	1200	160	1340	1995	2590
3型-A		1030	1000	1546	1500	160	840	1995	2220
3型-AH		1530	1500	1546	1500	160	1340	1995	2740

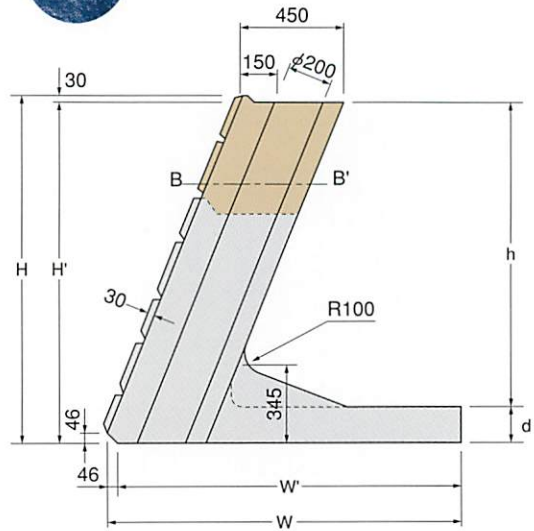
※1型~4型は底板長 (W) が変わります。

B = 高さ1m BH = 高さ1.5m **B.BH タイプ**

正面図

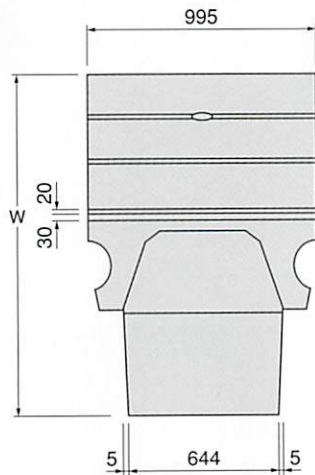


側面図

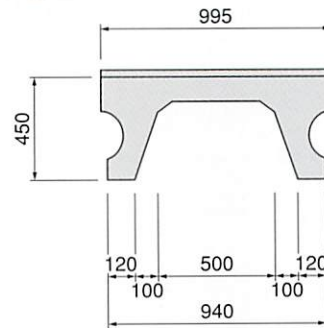


※点線は1型底板形状

平面図



断面図  
B-B'

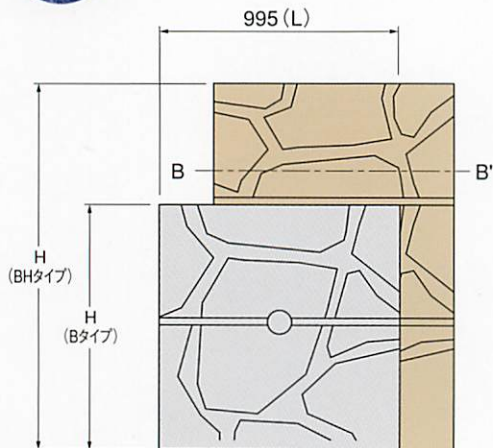


NSS型	寸法記号	H	H'	W	W'	d	h	L	参考重量 (kg)
	1型-B	1030	1000	946	900	160	840	995	730
	2型-B	1030	1000	1246	1200	160	840	995	1030
	2型-BH	1530	1500	1246	1200	160	1340	995	1290
	3型-B	1030	1000	1546	1500	160	840	995	1100
	3型-BH	1530	1500	1546	1500	160	1340	995	1370

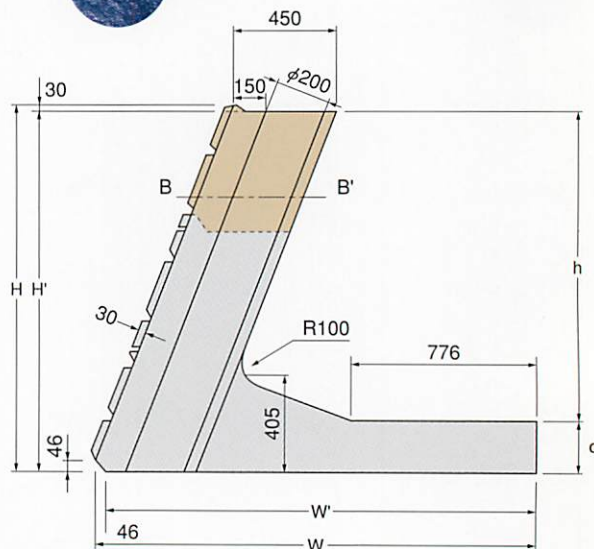
※1型~4型は底板長(W)が変わります。

**B.BH タイプ** B = 高さ1m BH = 高さ1.5m

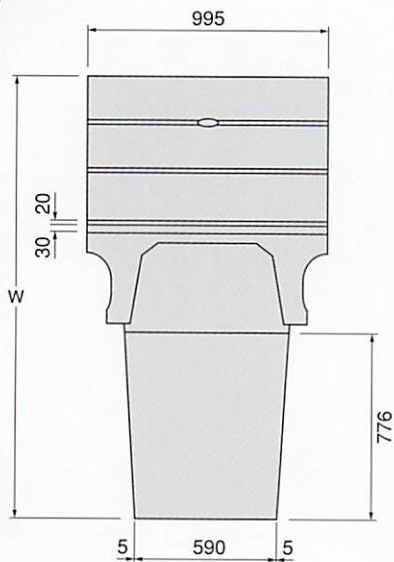
正面図



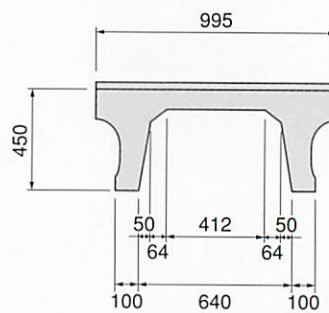
側面図



平面図



断面図 B-B'

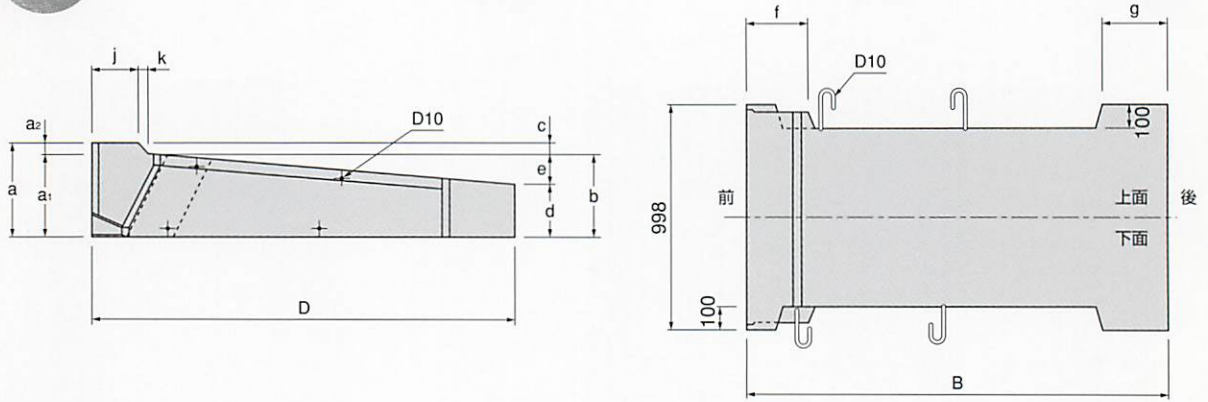


NSS型	寸法記号	H	H'	W	W'	d	h	L	参考重量 (kg)
4型-B		1030	1000	1846	1800	220	780	995	1320
4型-BH		1530	1500	1846	1800	220	1280	995	1560

※1型～4型は底板長 (W) が変わります。



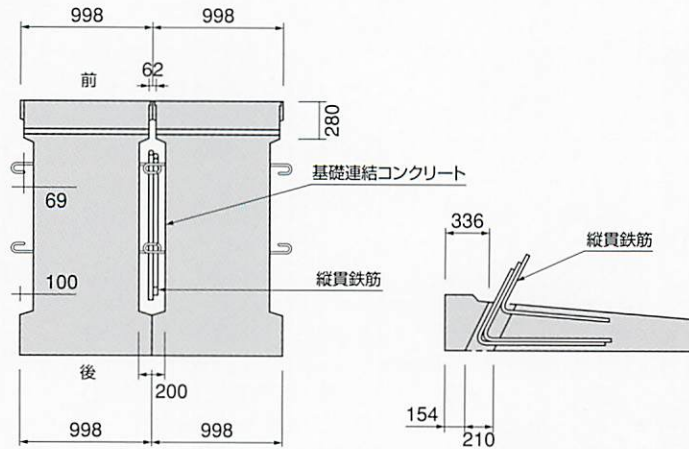
寸法図



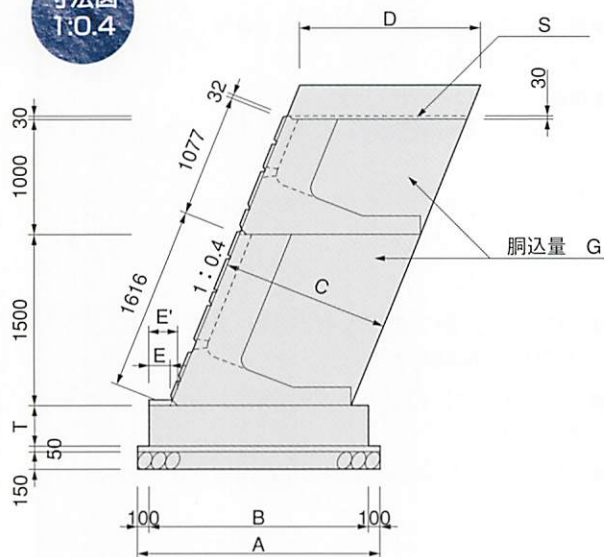
寸法表

ブロック 勾配	ブロック タイプ	寸法記号 (mm)												参考重量 (kg)
		B	a	a <sub>1</sub>	a <sub>2</sub>	b	c	d	e	f	g	j	k	
1 : 0.5	1 型	-	-	-	-	-	-	-	-	-	-	-	-	-
	2 型	1600	360	310	50	310	50	198	112	280	250	208	42	940
	3 型	1900	420	370	50	370	50	233	137	280	300	208	42	1280
	4 型	2200	450	400	50	400	50	238	162	280	300	208	42	1520

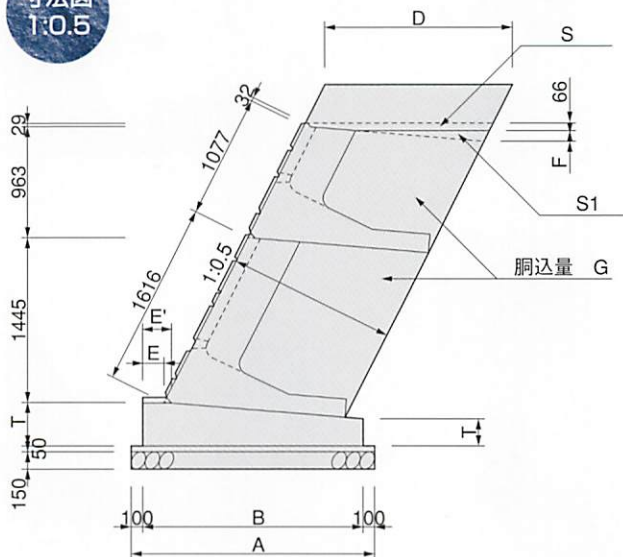
連結図



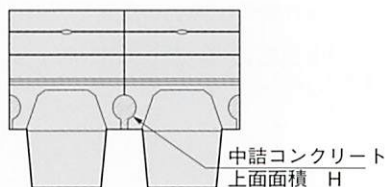
寸法図  
1:0.4



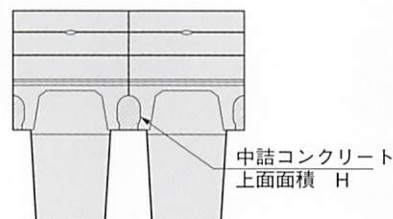
寸法図  
1:0.5



1・2・3型  
平面図



4型  
平面図



呼び名	1:0.4										1:0.5								
	A (mm)	B (mm)	C (mm)	G (m <sup>3</sup> /個)	H (m <sup>3</sup> /個)	D (mm)	E (mm)	E' (mm)	T (mm)	S (m <sup>3</sup> /m)	D (mm)	E (mm)	E' (mm)	F (mm)	T (mm)	T1 (mm)	S (m <sup>3</sup> /m)	S1 (m <sup>3</sup> /m)	
NSS-1型	A			1.246	0.082														
	B	1300	1100	895	0.623	0.041	964	36	100	200	28	1001	36	100	43	300	167	0.056	0.011
NSS-2型	A			1.598	0.082														
	AH	1800	1600	1174	2.606	0.123	1264	186	250	300	37	1312	186	250	68	420	257	0.077	0.029
	BH				0.799	0.041													
				1.303	0.062														
NSS-3型	A			2.136	0.082														
	AH	2100	1900	1453	3.444	0.123	1564	186	250	350	46	1624	186	250	93	450	262	0.098	0.054
	BH				1.068	0.041													
				1.722	0.062														
NSS-4型	B	2400	2200	1731	1.269	0.053	1864	186	250	370	55	1935	186	250	117	480	268	0.118	0.086
	BH				2.074	0.080													