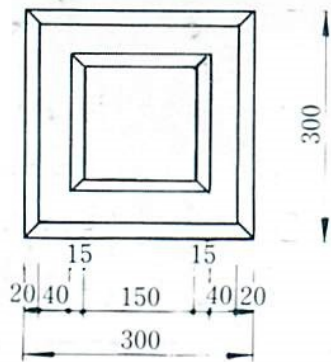
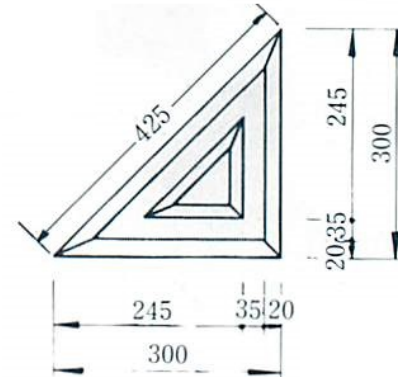


積みブロック (三重県)

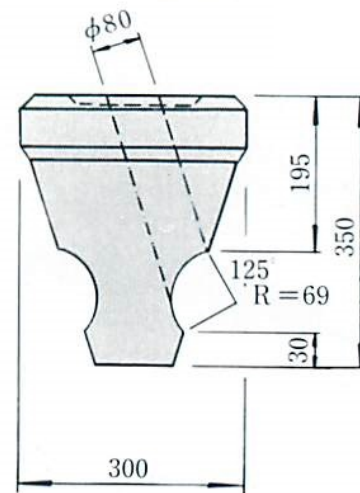
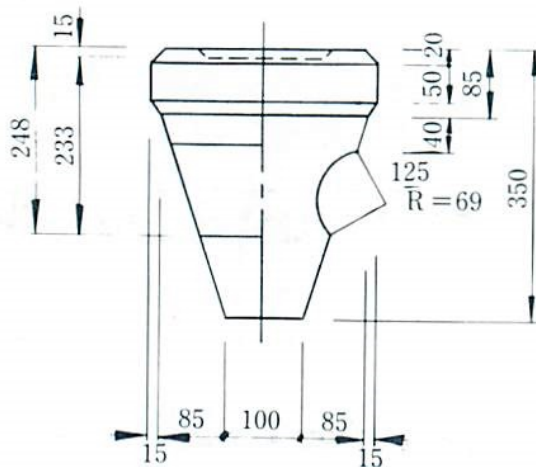
基本型



三角半型



水拔型



寸法表

| 呼称 | 寸法 (mm) | 参考重量 (kg) |
|------|---------------|-----------|
| 基本型 | 300×300×350 | 35 |
| 三角半型 | 300×300/2×350 | 20 |
| 水拔型 | 300×300×350 | 30 |

(注) 三角1/4型も製作できます。