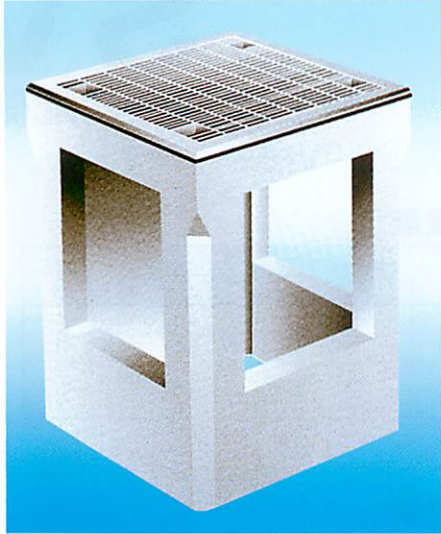
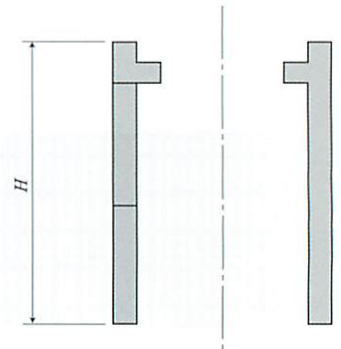
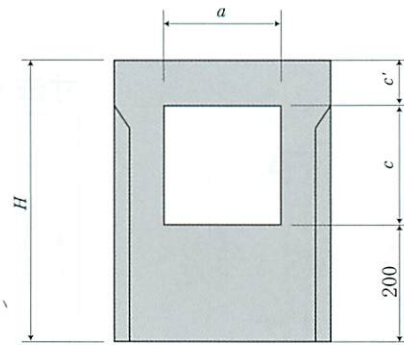
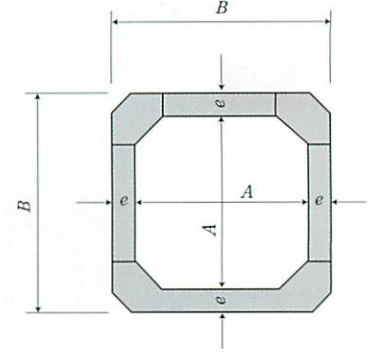
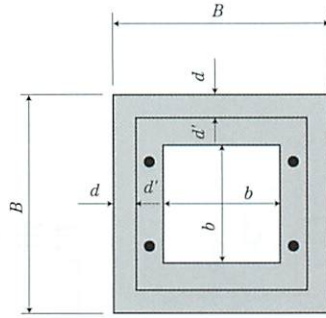


自由勾配側溝用柵 T-25(G細目)

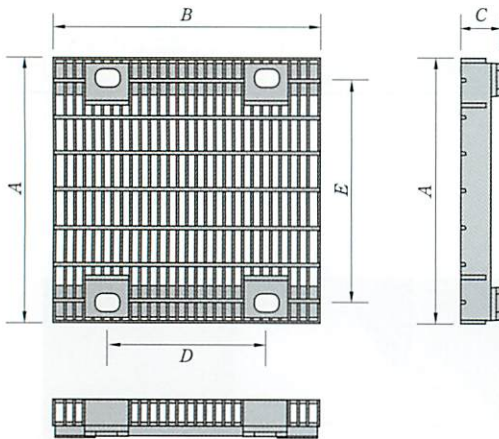


- 自由勾配側溝に合わせたサイズが使用可能。
- 流水方向に合わせた開口パターンから選択可能。
- キュービック状に組まれたL型アングルにて配筋を強化し、車道面における強度にも耐えられる鉄骨構造を使用。



グレーチング

- グレーチングは安易な開閉を防止すべく、ボルトにて本体に固定。
細目グレーチングのため、歩道部分にも対応可能。



グレーチング 寸法・重量 (細目-T-25)

呼び名	参考重量 (kg)	寸法 (mm)				
		A	B	C	D	E
250	12.3	350	350	50	212	293
300	15.6	400	400	50	247	343
400	34.6	500	500	54	353	443
500	56.3	600	600	63	459	543
600	84.8	700	700	75	565	643



自由勾配側溝用柵 製品寸法

■ 250サイズ

呼び名	参考重量 (kg)	寸法 (mm)									
		B	H	A	e	a	c	d	d'	b	c'
250×250×300	131	440	645	340	50	250	350	40	55	250	95
250×250×400	144	440	745	340	50	250	450	40	55	250	95
250×250×500	158	440	845	340	50	250	550	40	55	250	95
250×250×600	172	440	945	340	50	250	650	40	55	250	95

■ 300サイズ

呼び名	参考重量 (kg)	寸法 (mm)									
		B	H	A	e	a	c	d	d'	b	c'
300×300×300	150	500	645	400	50	300	350	45	55	300	95
300×300×400	165	500	745	400	50	300	450	45	55	300	95
300×300×500	181	500	845	400	50	300	550	45	55	300	95
300×300×600	196	500	945	400	50	300	650	45	55	300	95
300×300×700	212	500	1,045	400	50	300	750	45	55	300	95
300×300×800	227	500	1,145	400	50	300	850	45	55	300	95
300×300×900	243	500	1,245	400	50	300	950	45	55	300	95
300×300×1000	258	500	1,345	400	50	300	1,050	45	55	300	95
300×300×1100	274	500	1,445	400	50	300	1,150	45	55	300	95

■ 400サイズ

呼び名	参考重量 (kg)	寸法 (mm)									
		B	H	A	e	a	c	d	d'	b	c'
400×400×400	234	610	760	510	50	400	450	50	55	400	110
400×400×500	253	610	860	510	50	400	550	50	55	400	110
400×400×600	272	610	960	510	50	400	650	50	55	400	110
400×400×700	291	610	1,060	510	50	400	750	50	55	400	110
400×400×800	310	610	1,160	510	50	400	850	50	55	400	110
400×400×900	329	610	1,260	510	50	400	950	50	55	400	110
400×400×1000	348	610	1,360	510	50	400	1,050	50	55	400	110
400×400×1100	366	610	1,460	510	50	400	1,150	50	55	400	110
400×400×1200	385	610	1,560	510	50	400	1,250	50	55	400	110

■ 500サイズ

呼び名	参考重量 (kg)	寸法 (mm)									
		B	H	A	e	a	c	d	d'	b	c'
500×500×500	375	720	875	590	65	500	550	55	55	500	125
500×500×600	402	720	975	590	65	500	650	55	55	500	125
500×500×700	429	720	1,075	590	65	500	750	55	55	500	125
500×500×800	456	720	1,175	590	65	500	850	55	55	500	125
500×500×900	483	720	1,275	590	65	500	950	55	55	500	125
500×500×1000	509	720	1,375	590	65	500	1,050	55	55	500	125
500×500×1100	536	720	1,475	590	65	500	1,150	55	55	500	125
500×500×1200	563	720	1,575	590	65	500	1,250	55	55	500	125
500×500×1300	590	720	1,675	590	65	500	1,350	55	55	500	125
500×500×1400	618	720	1,775	590	65	500	1,450	55	55	500	125

■ 600サイズ

呼び名	参考重量 (kg)	寸法 (mm)									
		B	H	A	e	a	c	d	d'	b	c'
600×600×600	492	830	990	700	65	600	650	60	55	600	140
600×600×700	522	830	1,090	700	65	600	750	60	55	600	140
600×600×800	553	830	1,190	700	65	600	850	60	55	600	140
600×600×900	583	830	1,290	700	65	600	950	60	55	600	140
600×600×1000	614	830	1,390	700	65	600	1,050	60	55	600	140
600×600×1100	645	830	1,490	700	65	600	1,150	60	55	600	140
600×600×1200	675	830	1,590	700	65	600	1,250	60	55	600	140
600×600×1300	706	830	1,690	700	65	600	1,350	60	55	600	140
600×600×1400	736	830	1,790	700	65	600	1,450	60	55	600	140
600×600×1500	767	830	1,890	700	65	600	1,550	60	55	600	140