

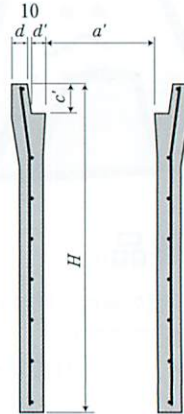
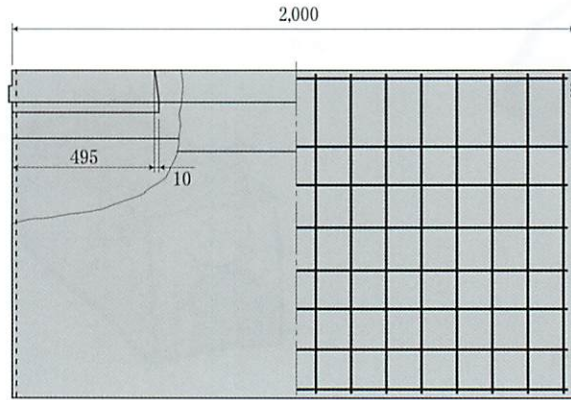
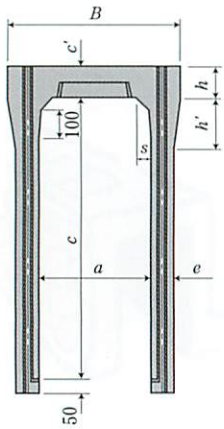
VS 縦断用

本体(水路巾250~600mmのもの)

規格図



表面アート模様もご用意できます。
(250~1000サイズ)



寸法・重量

呼び名 (巾×深)	参考重量 (kg)	寸法 (mm)											
		B	H	a	a'	c	c'	d	d'	e	h	h'	s
250×300	301	440	445	250	235	300	95	40	53.8	50	95	100	25
×400	347		400										
×500	448		500										
×600	504		600										
300×300	322	500	445	300	281	300	95	45	54.5	65	95	160	35
×400	399		400										
×500	450		500										
×600	558		600										
×700	618		700										
×800	754		800										
×900	824		900										
×1,000	986		1,000										
×1,100	1,065		1,100										
400×400	454		610			560							
×500	532	500											
×600	588	600											
×700	710	700											
×800	775	800											
×900	924	900											
×1,000	999	1,000											
×1,100	1,175	1,100											
×1,200	1,259	1,200											
500×400	532	720		575	500	477	400	125	55	59.0	85	125	180
×500	587		500										
×600	710		600										
×700	775		700										
×800	840		800										
×900	1,032		900										
×1,000	1,111		1,000										
×1,100	1,190		1,100										
×1,200	1,383		1,200										
×1,300	1,471		1,300										
×1,400	1,559	1,400											
600×400	633	830	590	600	572	400	140	60	61.0	90	140	190	70
×500	694		500										
×600	754		600										
×700	885		700										
×800	955		800										
×900	1,024		900										
×1,000	1,234		1,000										
×1,100	1,318		1,100										
×1,200	1,402		1,200										
×1,300	1,608		1,300										
×1,400	1,701	1,400											
×1,500	1,794	1,500											

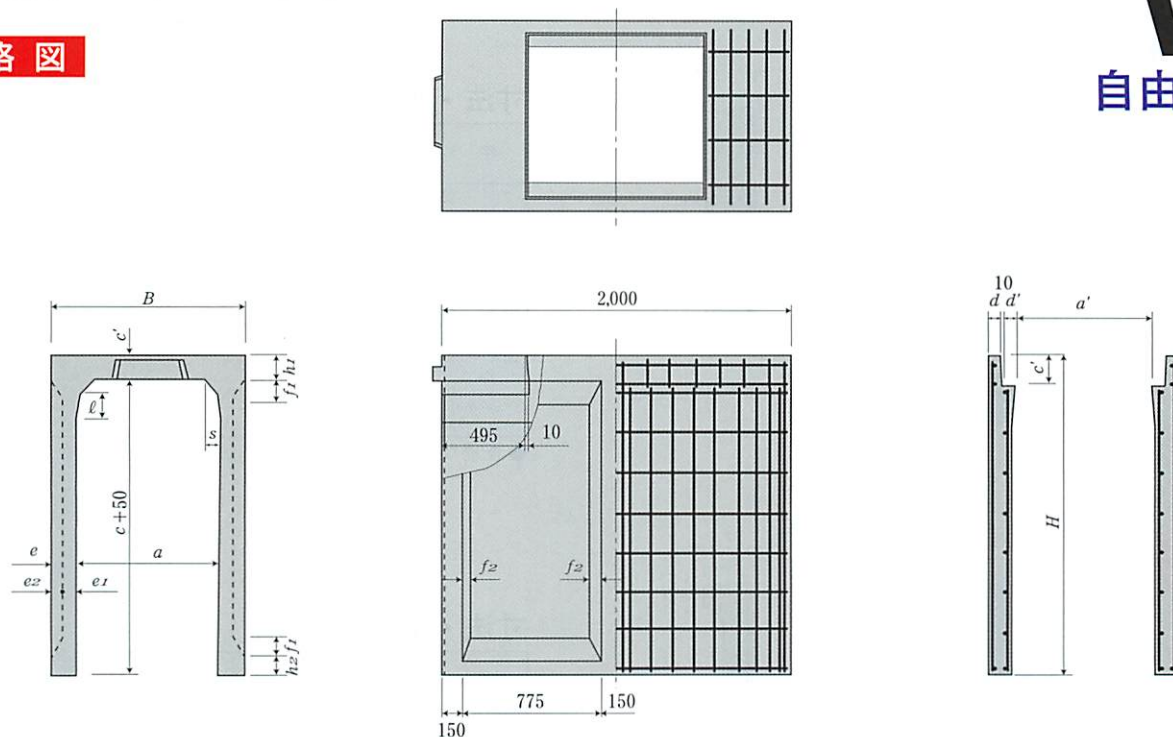
- T-20対応の250サイズの製品につきましては、一部仕様が異なります。担当営業にお気軽にお尋ね下さい。
- 配筋および継手部など詳細については、承認図面をご参照下さい。

VS

自由勾配側溝

本体(水路巾700~1,000mmのもの)

規格図



寸法・重量

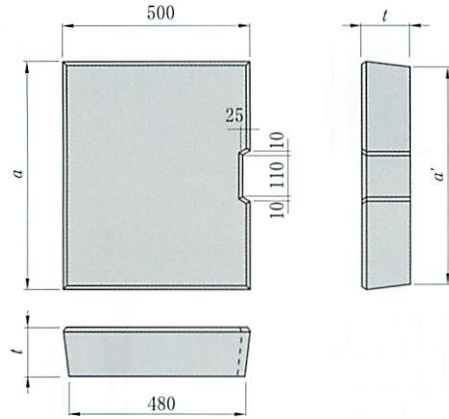
呼び名 (巾×深)	参考重量 (kg)	寸法 (mm)															
		B	H	a	a'	c	c'	d	d'	e	e1	e2	f1	f2	h1	h2	ℓ
700×500	935	970	700	700	670	500	150	70	135	65	70	120	40	150	80	100	70
×600	1,010		800														
×700	1,087		900														
×800	1,164		1,000														
×900	1,242		1,100														
×1,000	1,320		1,200														
×1,100	1,397		1,300														
×1,200	1,475		1,400														
×1,300	1,557		1,500														
×1,400	1,635		1,600														
×1,500	1,713		1,700														
×1,600	1,790		1,800														
×1,700	1,868		1,900														
800×600	1,120		1,080														
×700	1,200	910															
×800	1,279	1,010															
×900	1,361	1,110															
×1,000	1,444	1,210															
×1,100	1,526	1,310															
×1,200	1,608	1,410															
×1,300	1,691	1,510															
×1,400	1,778	1,610															
×1,500	1,860	1,710															
×1,600	1,942	1,810															
×1,700	2,025	1,910															
×1,800	2,107	2,010															
900×700	1,310	1,190		920	900	866	700	170	75	145	75	70	120	40	170	80	100
×800	1,400		1,020														
×900	1,483		1,120														
×1,000	1,570		1,220														
×1,100	1,657		1,320														
×1,200	1,744		1,420														
×1,300	1,831		1,520														
×1,400	1,918		1,620														
×1,500	2,010		1,720														
×1,600	2,097		1,820														
×1,700	2,184		1,920														
×1,800	2,271		2,020														
×1,900	2,358		2,120														
1,000×800	1,530		1,300	1,030													
×900	1,620	1,130															
×1,000	1,705	1,230															
×1,100	1,797	1,330															
×1,200	1,889	1,430															
×1,300	1,980	1,530															
×1,400	2,072	1,630															
×1,500	2,164	1,730															
×1,600	2,261	1,830															
×1,700	2,352	1,930															
×1,800	2,444	2,030															
×1,900	2,536	2,130															
×2,000	2,627	2,230															

●配筋および継手部など詳細については、承認図面をご参照下さい。

VS 縦断用コンクリート蓋 (騒音防止蓋)

車道用

規格図



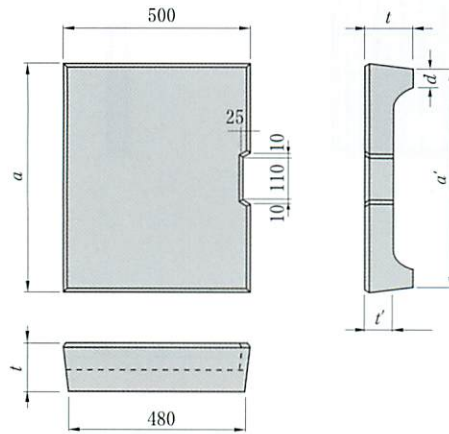
寸法・重量

呼び名	参考重量 (kg)	寸法 (mm)				
		a	a'	d	t	t'
車道用	250用	36	350	330	—	95
	300用	41	400	380		95
	400用	60	500	480		110
	500用	83	600	580	—	125
	600用	109	700	680		140
	700用	137	820	800		150
	800用	165	920	900	—	160
	900用	196	1,030	1,010		170
	1,000用	228	1,130	1,110		180

●配筋など詳細については、承認図面をご参照下さい。

歩道用

規格図



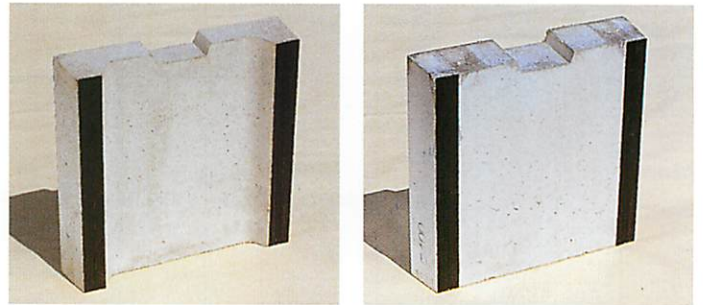
寸法・重量

呼び名	参考重量 (kg)	寸法 (mm)					
		a	a'	d	t	t'	
歩道用	300用	30	400	380	50	95	55
	400用	43	500	480		110	65
	500用	55	600	580		125	70
	600用	72	700	680	55	140	80
	700用	89	820	800		150	85
	800用	106	920	900		160	90
	900用	125	1,030	1,010	60	170	95
	1,000用	144	1,130	1,110		180	100

●配筋など詳細については、承認図面をご参照下さい。

騒音防止蓋

車両走行時、蓋板のガタツキにより騒音が発生します。特に、この様な道路を近くにひかえている住宅地では耳ざわりな音として問題になっております。そこで蓋板の下に音量緩衝材としてゴムパッキンを蓋本体と一体製造したノイズレス騒音防止蓋を開発しましたので御用命下さい。

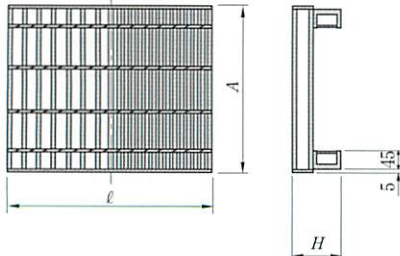


グレーチング蓋板

規格図

●かさ上げタイプ

(標準タイプ) (細目タイプ)



寸法・重量

T-25	参考重量 (kg)	寸法 (mm)		
		幅A	長さℓ	全高H
250	29.8	340	995	95
	13.1		495	
300	35.7	400	995	95
	17.8		501	
400	48.8	500	995	110
	24.4		501	
500	79.8	600	995	125
	40.0		501	
600	110.9	700	995	140
	55.6		501	
700	114.0	810	995	150
	56.4		495	
800	113.0	910	995	160
	55.9		495	
900	148.3	1,020	995	170
	73.4		495	
1,000	149.0	1,120	995	180
	73.8		495	

T-6	参考重量 (kg)	寸法 (mm)		
		幅A	長さℓ	全高H
250	21.1	340	995	95
	10.1		495	
300	28.1	400	995	95
	13.7		485	
400	36.2	500	995	110
	17.8		485	
500	51.7	600	995	125
	26.7		501	
600	63.0	700	995	140
	33.2		501	
700	80.0	810	995	150
	40.0		495	
800	92.0	910	995	160
	46.0		495	
900	114.0	1,020	995	170
	57.0		495	
1,000	151.0	1,120	995	180
	75.0		495	

■細目、すべり止めタイプすべて御用意出来ます。

■細目タイプグレーチング蓋の重量は上表と異なりますので御承知おき下さい。

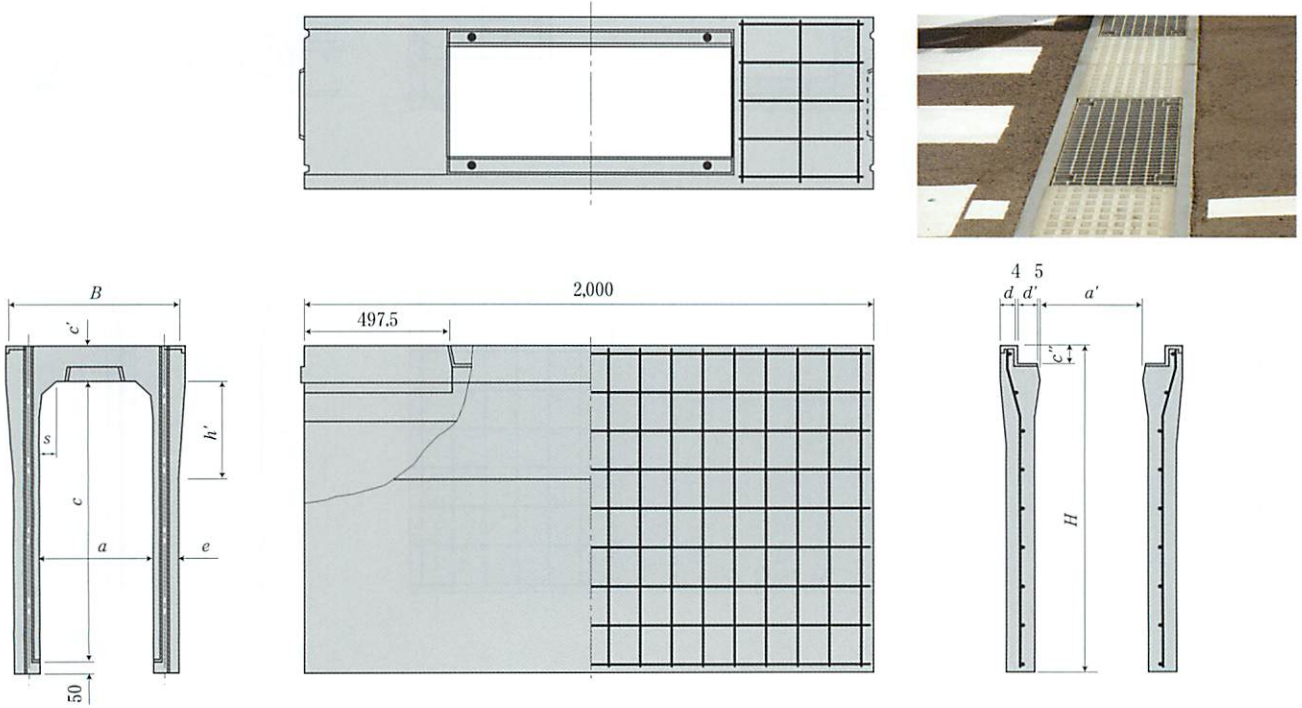
VS 横断用製品

本体(水路巾250~600mmのもの)

VS

自由勾配側溝

規格図



寸法・重量

呼び名 (巾×深)	参考重量 (kg)	寸法 (mm)											
		B	H	a	a'	c	c'	c''	d	d'	e	h'	s
250×300	479	440	445	250	229	285	110	60	40.5	54	95	—	19
×400	561		545			385							
×500	647		645			485							
×600	736		745			585							
300×300	475	520	445	300	277	285	110	60	50.5	64	80	200	45
×400	550		545			385							
×500	624		645			485							
×600	780		745			585							
×700	868		845			685							
×800	957		945			785							
×900	1,155		1,045			885							
×1,000	1,257		1,145			985							
×1,100	1,359		1,245			1,085							
×1,200	1,461		1,345			1,185							
400×400	642	630	560	400	373	385	125	70	55.5	66	85	250	55
×500	721		660			485							
×600	800		760			585							
×700	971		860			685							
×800	1,064		960			785							
×900	1,157		1,060			885							
×1,000	1,370		1,160			985							
×1,100	1,477		1,260			1,085							
×1,200	1,584		1,360			1,185							
×1,300	1,691		1,460			1,285							
500×400	773	750	575	500	468	385	140	75	65.5	68	95	300	70
×500	861		675			485							
×600	949		775			585							
×700	1,038		875			685							
×800	1,126		975			785							
×900	1,331		1,075			885							
×1,000	1,433		1,175			985							
×1,100	1,536		1,275			1,085							
×1,200	1,783		1,375			1,185							
×1,300	1,899		1,475			1,285							
×1,400	2,015	1,575	1,385										
600×400	884	860	590	600	564	385	155	85	70.5	70	100	350	80
×500	977		690			485							
×600	1,070		790			585							
×700	1,163		890			685							
×800	1,256		990			785							
×900	1,349		1,090			885							
×1,000	1,569		1,190			985							
×1,100	1,676		1,290			1,085							
×1,200	1,783		1,390			1,185							
×1,300	2,045		1,490			1,285							
×1,400	2,166		1,590			1,385							
×1,500	2,287		1,690			1,485							

- 配筋および継手部など詳細については、承認図面をご参照下さい。
- 寸法が各府県により多少異なる場合が御座居ますので承認願いを御命令下さい。
- 表面アート模様もご用意できます。(300~1000サイズ)
- 蓋は、横断道に使用しますので、グレーチングとしました。
- 参考重量は、グレーチング抜き重量です。