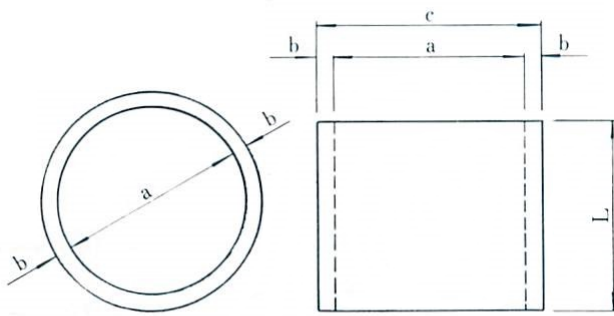
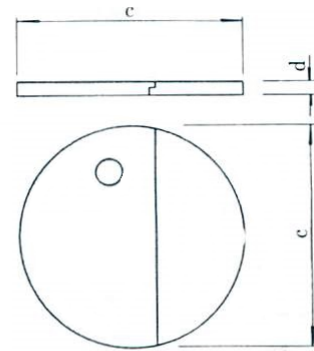


# 井戸用コンクリート管



寸法表

呼 称	寸 法 (mm)				参考重量 (kg)
	a	b	C	L	
600	600	40	680	600	160
800	800	70	940	600	250
1000	1000	85	1170	1000	700



寸法表

呼 称	寸 法 (mm)		参考重量 (kg)
	c	d	
600	680	40	50
800	940	80	130
1000	1170	75	220