

概要



平成16年度制定『車両用防護柵標準仕様・同解説』『防護柵の設置基準・同解説』に準拠

「Gベース」は、品質・工期・安全性・施工性・経済性・メンテナンスなどあらゆる面で現場打ち工法に比べて多くの長所を持った画期的なたわみ性防護柵用基礎ブロックです。(NETIS HR-050011-A)

「Gベース」は、車両の衝突荷重を考慮し、金沢大学の指導の下、安定・構造試験を行い、その安全性が確認され、たわみ性防護柵C種～SC種に対応しています。また、歩道用(P種)対応規格もご用意させていただいております。

特長

1 下部構造物の直上に設置ができます。

Gベースは、下部構造の上部に緩衝材を敷設しその上に直接設置が可能のため、従来工法に比べ、余幅の用地を必要としません。

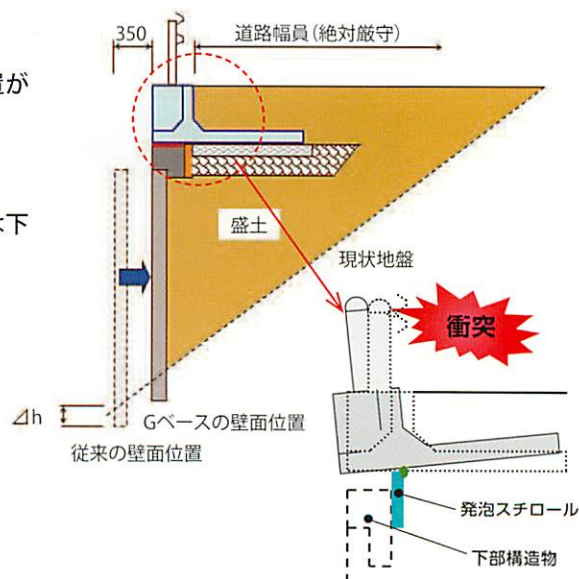
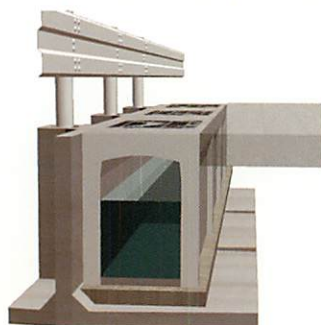
- ①必要用地が小さくなり用地費用が削減できる。
- ②壁面積、盛土量が削減可能。

また衝突事故が発生した場合であっても中空に設置されたGベースは下部構造物に衝突荷重を与えません。『P8.実験報告』を参照ください。

2 豊富なバリエーション

- ①側溝を抱きかかえた計画に対応が可能。
- ②現場打ちと同一高さの規格を保有。
- ③遮音壁、標識など特殊部の対応が可能。

『P9.施工例』をご参照ください。

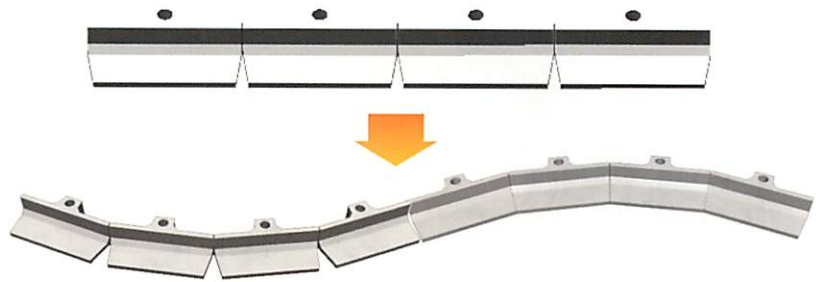


	必要内高※	H400	H500	H600	H700
自由勾配側溝	495mm以上	-	○	○	○
道路用側溝	560mm以上	-	-	○	○
円形側溝	380mm以上	○	○	○	○
現場打基礎	700mm	-	-	-	○

※必要内高は各側溝の最低規格高に基礎(50mmと仮定)を考慮したものである。

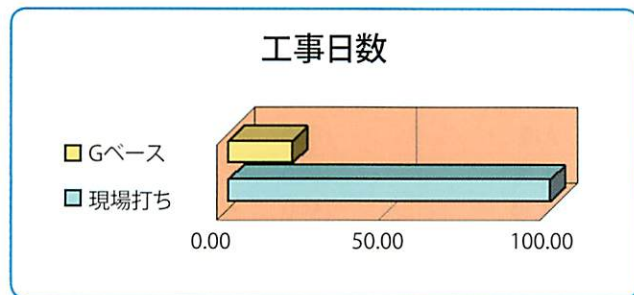
3 ドライ施工で工期短縮

- ① ボルト連結でラクラク施工。
- ② 標準製品を使用した曲線施工対応。
(R15mまで対応可能です)

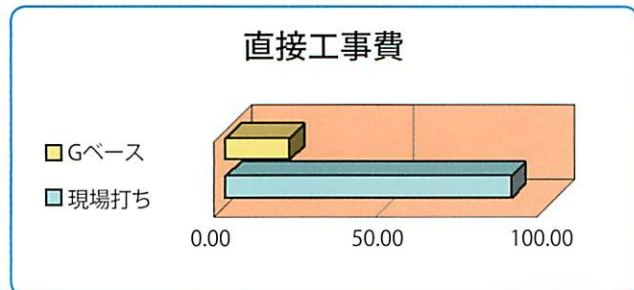


4 維持管理も容易

万が一の事故による損傷も早期復旧



●復旧に要する工期は20%



●現場打ち工法の復旧費の25%

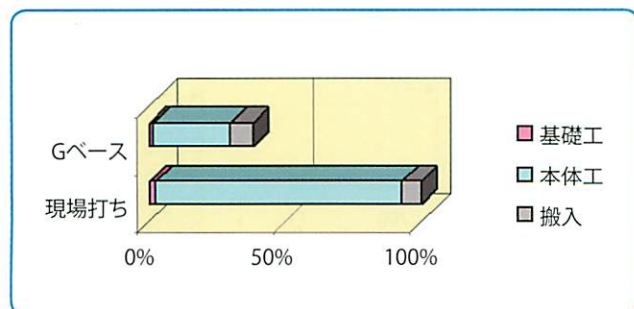


事故対応事例

事故後の防護柵及びGベースの取り替え事例。
わずか2日で復旧が完了しました。

5 環境貢献

CO₂排出量の低減による環境貢献



●CO₂排出量は現場打ち工法の40%

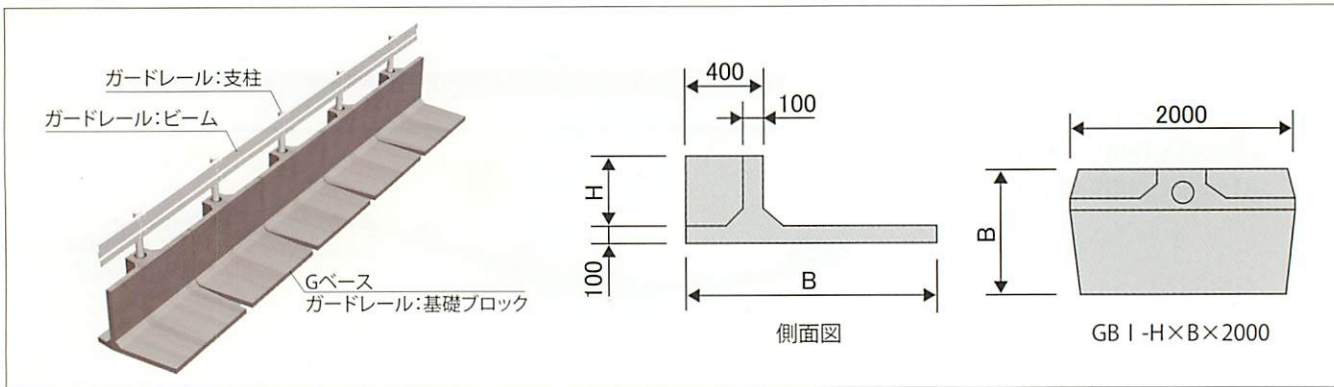
10m当たりの排出量の差を金額換算すると…約6,100円/10m相当。

6 幅広い柔軟な対応

- ◎ガードレールをはじめ、ガードパイプ、ガードケーブル[※]にも対応が可能です。
 - ◎曲線施工R15m対応以外にも、屈曲部などの対応も可能です。
 - ◎縦断勾配に合わせた設置が可能で、縦断勾配10%まで対応可能です。
 - ◎防護柵始末端の縁部対応も可能です。
 - ◎Gベースは、その他様々なニーズにお応えできる製品です。
- 最寄りの会員社にお問い合わせください。

標準

● **形状**



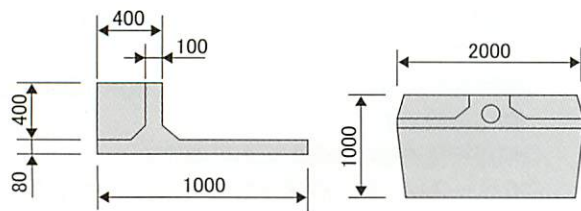
タイプ		H (mm)	防護柵の種類別	B (mm)	参考質量 (kg)
防護柵基準タイプ	擁壁直上に設置する場合	400	B,C種	1500	1015
			A種	1800	1170
			SC種	1900	1685
		500	B,C種	1500	1095
			A種	1800	1260
			SC種	1900	1875
	600	B,C種	1500	1175	
		A種	1800	1340	
		SC種	1900	2070	
	擁壁直上に設置しない場合	400	B,C種	1000	795
		500	B,C種	1100	920
		600	B,C種	1000	955

注) SC種の対応は等厚形状での対応になります。

地域対応(車道用)

タイプL

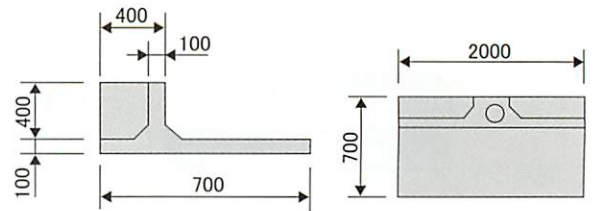
地域・用途を限定し規格化した製品です。



参考重量 715kg

タイプR

擁壁に直上しない場合でかつ林道仕様の基準に準拠した製品です。

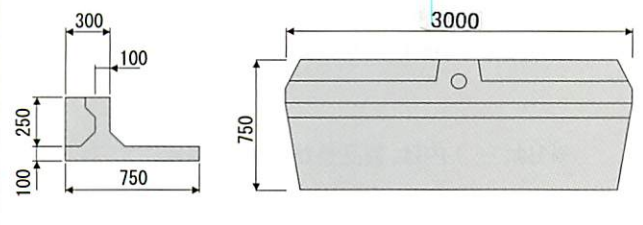


参考重量 665kg

供給可能地域が限定されておりますので、最寄りの会員社にお問い合わせください。

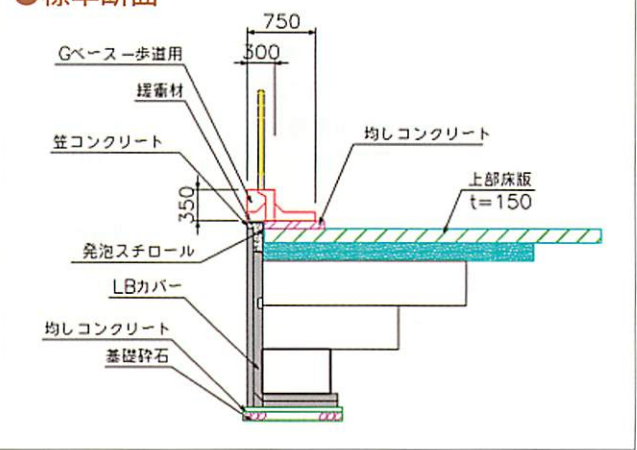
歩道用

●形状

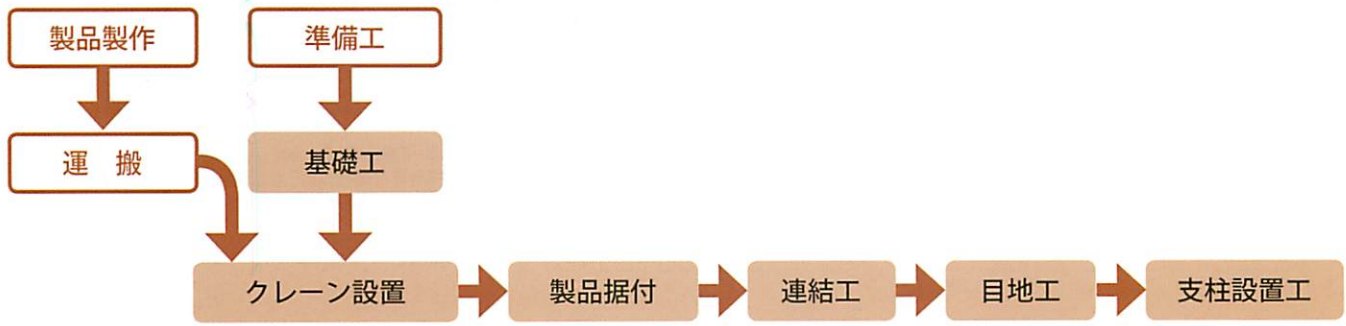


参考重量 825kg

●標準断面



施工手順・歩掛(車・歩道用)



標準歩掛

10m当り

	名称	規格	単位	数量	摘要
本体据付工	土木一般世話役		人	0.15	
	ブロック工		人	0.15	
	普通作業員		人	0.45	
	クレーン賃料		日	0.15	
	諸雑費	16%以下	式	1.0	
材料費	プレキャストブロック		個	5.0	L=2mの場合
	諸雑費		式	1.0	

※Gネット工業会歩掛