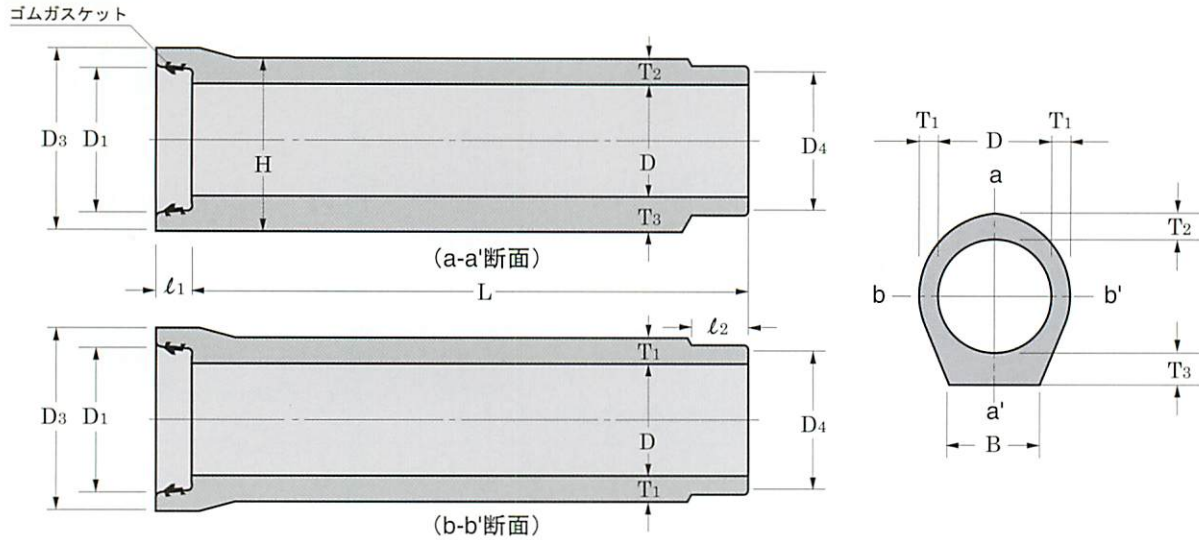


# BZ台付管の形状寸法

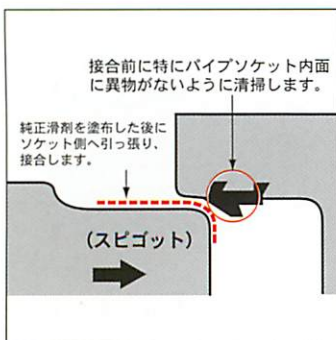


## 規格表

呼び名	内径	内径ソケット	外径ソケット	外径スビゴット	側部管厚	頂部管厚	底部管厚	管高	台幅	深さソケット	長さスビゴット	有効長	参考質量 (kg)
	D	D <sub>1</sub>	D <sub>3</sub>	D <sub>4</sub>	T <sub>1</sub>	T <sub>2</sub>	T <sub>3</sub>	H	B	l <sub>1</sub>	l <sub>2</sub>	L	
VP-150	150	214	270	198	33	48	60	258	120	60	69	1000	66
VP-200	200	279	347	259	38	59	73	332	160	70	76	1000	106
BZ-250	250	338	429	324	45	70	90	410	200	95	99	2000	320
BZ-300	300	386	489	372	50	69	95	464	240	95	99	2000	390
BZ-350	350	440	549	426	54	72	100	522	280	95	101	2000	476
BZ-400	400	498	613	484	58	74	107	581	320	95	101	2500	720
BZ-450	450	556	677	542	62	96	114	660	360	95	105	2500	892
BZ-500	500	617	744	603	65	101	122	723	400	95	105	2500	1048
BZ-600	600	727	866	713	71	110	133	843	450	95	105	2500	1339
BZ-700	700	840	994	820	77	119	147	966	550	110	120	2500	1731
BZ-800	800	955	1121	935	83	129	161	1090	630	110	120	2500	2149
BZ-900	900	1068	1247	1048	89	138	174	1212	700	126	136	2500	2603
BZ-1000	1000	1184	1375	1164	95	147	188	1335	780	126	136	2500	3129
VP-1100	1100	1308	1474	1264	101	157	187	1444	700	126	136	2500	3340
VP-1200	1200	1423	1599	1376	107	166	200	1566	760	136	146	2500	3880

\*      はVP台付管(Gリングタイプ)です。\* φ150とφ200のみ日本下水道協会規格品(JSWAS A-9)外です。

## BZ台付管の施工方法



\* 管接合には純正滑剤をお使い下さい。

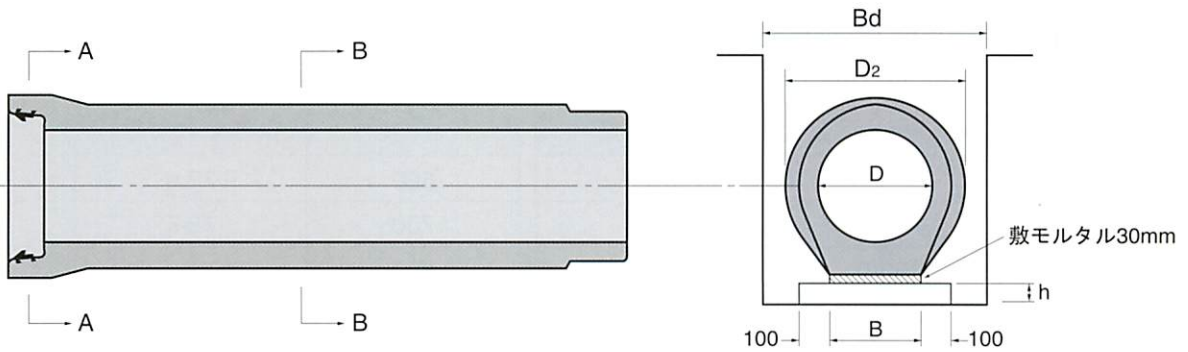
### BZ台付管接合時の標準滑剤使用量 (滑剤3kg当たり)

呼び径 250	68本	呼び径 800	18本
呼び径 300	57本	呼び径 900	15本
呼び径 350	50本	呼び径 1000	12本
呼び径 400	41本		
呼び径 450	36本		
呼び径 500	33本		
呼び径 600	24本		
呼び径 700	21本		



純正滑剤 (3kg入り)

# BZ台付管の据付寸法



## 管の断面積及び・土量・掘削幅の算定・基礎寸法参考

呼び径 mm (D)	断面積		管の排除する土量		掘削幅の算定					基礎寸法(コンクリート 又は砕石)参考10m当り				接合器具 の 引張容量
	ソケット 外径 m (A-A)	本 体 外径 m (B-B)	1本当り m <sup>3</sup>	10m当り m <sup>3</sup>	ソケット 外径 mm (D2)	腹起し 材幅×2 mm	余 裕 mm	小 計 mm	修正値 mm (Bd)	台 幅 mm (B)	台 幅 +200 mm	厚 さ mm (h)	体 積 m <sup>3</sup>	
150	0.058	0.044	1=1,000 0.04	0.44	270	300	100	670	700	120	320	150	0.480	1.0 ton以上
200	0.096	0.072	1=1,000 0.07	0.72	347	300	100	747	750	160	360	150	0.540	1.0 ton以上
250	0.147	0.110	1=2,000 0.22	1.10	429	300	100	829	850	200	400	150	0.600	1.5 ton以上
300	0.192	0.148	1=2,000 0.30	1.48	489	300	100	889	900	240	440	150	0.660	1.5 ton以上
350	0.243	0.192	1=2,000 0.38	1.92	549	300	100	949	950	280	480	150	0.720	1.5 ton以上
400	0.303	0.242	1=2,500 0.61	2.42	613	300	100	1013	1000	320	520	150	0.780	1.5 ton以上
450	0.370	0.304	1=2,500 0.76	3.04	677	300	100	1077	1100	360	560	150	0.840	1.5 ton以上
500	0.447	0.367	1=2,500 0.92	3.67	744	300	100	1144	1150	400	600	150	0.900	2.0 ton以上
600	0.604	0.501	1=2,500 1.25	5.01	866	360	150	1376	1400	450	650	150	0.975	2.0 ton以上
700	0.800	0.667	1=2,500 1.67	6.67	994	360	150	1504	1500	550	750	150	1.125	4.0 ton以上
800	1.018	0.853	1=2,500 2.13	8.53	1121	360	150	1631	1650	630	830	150	1.245	4.0 ton以上
900	1.260	1.058	1=2,500 2.65	10.58	1247	360	150	1757	1750	700	900	150	1.350	6.0 ton以上
1000	1.533	1.289	1=2,500 3.22	12.89	1375	360	150	1885	1900	780	980	200	1.960	6.0 ton以上
1100	1.741	1.489	1=2,500 3.72	14.89	1474	420	150	2044	2050	700	900	200	1.800	6.0 ton以上
1200	2.049	1.755	1=2,500 4.39	17.55	1599	420	150	2169	2200	760	960	200	1.920	6.0 ton以上
備 考	鋼矢板の場合・・・修正値+200mm								地盤により基礎は特に必要としません。					

\*基礎寸法は国土交通省(旧建設省)土木構造物標準設計1(側こう類・暗きょ類)に準拠する。

# BZ台付管の歩掛り

(国土交通省土木工事積算基準より)

管据付歩掛り表(10m当り)							*国土交通省土木工事積算基準準拠		
管 径 (mm)	労 務 費			機械運転		台付管 (本)	基礎砕石費率 (%)	諸雑費率 (%)	
	世話役	特殊作業員	普通作業員	数 量	規 格				
150	0.2	0.1	0.4	2.1	(h) BK運転	10	16	7	
200	0.2	0.1	0.4	2.1		10	16	7	
250	0.2	0.1	0.4	2.1		5	16	7	
300	0.2	0.1	0.4	2.1		5	16	7	
350	0.3	0.2	0.6	2.7		5	16	7	
400	0.3	0.2	0.6	2.7		4	16	7	
450	0.3	0.2	0.6	2.7		4	16	7	
500	0.3	0.2	0.6	2.7		4	16	7	
600	0.4	0.3	0.9	3.5		4	16	7	
700	0.4	0.3	0.9	3.5		4	16	7	
800	0.4	0.3	0.9	3.5	4	16	7		
900	0.6	0.4	1.2	0.5	(日) RK運転	4	16	7	
1000	0.6	0.4	1.2	0.5		4	16	7	
1100	0.6	0.4	1.2	0.5		4	16	7	
1200	0.6	0.4	1.2	0.5		4	16	7	

\*機械運転 BK:バックホウ(クレーン機能付き),RK:ラフテレーンクレーン  
\*歩掛りは「国土交通省土木工事積算基準(平成18年度)」適用

## 備 考

- ① 本歩掛りは、運搬距離30m程度までの小運搬を含むものであり、床掘、埋戻し、残土処理は含まない。
- ② 基礎砕石費、諸雑費は、労務費と機械運転経費の合計額に表の率を乗じた金額を上限として計上する。  
なお、基礎砕石費及び諸雑費に含まれる内容は次のとおりである。  
[基礎砕石費]敷設・転圧労務、材料投入・締固め機械運転経費、砕石等材料費  
[諸雑費]緊結用器具、コンクリートカット運転、目地モルタル、鉄筋コンクリート台付管損失分の費用、カットブレードの損耗費等
- ③ 管径φ150は、φ200の歩掛りに準拠していません。

## BZ台付管の強度

外圧強さ規格表 (kN/m)

呼び径 (mm)	バイコン台付管		呼び径 (mm)	バイコン台付管	
	ひびわれ荷重	破壊荷重		ひびわれ荷重	破壊荷重
150	————	59.9	600	73.6	95.7
200	————	60.8	700	76.5	99.6
250	60.9	79.5	800	77.5	101.2
300	68.7	89.3	900	79.5	103.5
350	69.7	90.8	1000	81.5	106.0
400	70.7	92.2	1100	82.4	107.4
450	71.6	93.2	1200	84.4	109.9
500	72.6	94.7			

## BZ台付管の土かぶり範囲

T-25の場合の許容土かぶり範囲

呼び径 (mm)	溝 型		突 出 型		呼び径 (mm)	溝 型		突 出 型	
	砂質土	粘性土	砂質土	粘性土		砂質土	粘性土	砂質土	粘性土
	土かぶり (m)	土かぶり (m)	土かぶり (m)	土かぶり (m)		土かぶり (m)	土かぶり (m)	土かぶり (m)	土かぶり (m)
150	0.01~31.48	0.01~31.48	0.01~16.26	0.01~12.89	600	0.16~10.53	0.16~10.53	0.16~ 5.66	0.16~ 4.45
200	0.02~24.57	0.02~24.57	0.02~12.74	0.02~10.09	700	0.19~ 9.45	0.19~ 9.45	0.19~ 5.14	0.19~ 4.04
250	0.04~19.85	0.04~19.85	0.04~10.33	0.04~ 8.17	800	0.23~ 8.42	0.23~ 8.42	0.23~ 4.64	0.23~ 3.63
300	0.05~18.88	0.05~18.88	0.05~ 9.85	0.05~ 7.80	900	0.26~ 7.70	0.26~ 7.70	0.26~ 4.31	0.26~ 3.37
350	0.07~16.59	0.07~16.59	0.07~ 8.69	0.07~ 6.88	1000	0.29~ 7.13	0.29~ 7.13	0.29~ 4.05	0.29~ 3.16
400	0.09~14.84	0.09~14.84	0.09~ 7.81	0.09~ 6.18	1100	0.32~ 6.54	0.32~ 6.54	0.33~ 3.78	0.33~ 2.94
450	0.11~13.44	0.11~13.44	0.11~ 7.11	0.11~ 5.62	1200	0.35~ 6.14	0.35~ 6.14	0.35~ 3.62	0.36~ 2.82
500	0.13~12.35	0.13~12.35	0.13~ 6.57	0.13~ 5.18					

安全率Fs=1.25 土の単位重量  $\gamma=18\text{kN/m}^3$

\*土被りの計算は、「道路土工 カルバート工指針(社)日本道路協会」に基づいています。

## BZ台付管の耐震性能

BZ台付管は「下水道施設の耐震対策指針と解説-2006年版」および「下水道施設耐震計算例-管路施設編-2001年度版」に準拠したレベル2の耐震性能を備えています。

項目	性能	規格(レベル2)
屈曲角	2.2~6.8度	1度以上
水平 拔出し量	39mm~46mm	呼び径250~350:30mm以上 呼び径400~1000:37.5mm以上 (管の有効長の1.5%)

