

◆用途に応じた形状

部分開放型環境保全ブロック「ビオトーンII型」は、正面、底面及び側面に貫通穴を設け、連続した棲息空間形成を可能にした構造となっています。  
現場諸条件(例 - 土質定数等)により、前壁開放型ブロックである「ビオトーンI型」との使い分けを行います。

◆小型生物に優しい構造

ブロック内部には、碎石または現地発生土砂充填を行います。前面開口孔は、小型生物に対し棲息・避難場所を提供します。

◆様々な条件をカバー

製品前面が直立しているため、計画断面に沿わせることが容易で流量条件の厳しい水路や小河川でも河川断面を阻害しません。

◆高い汎用性

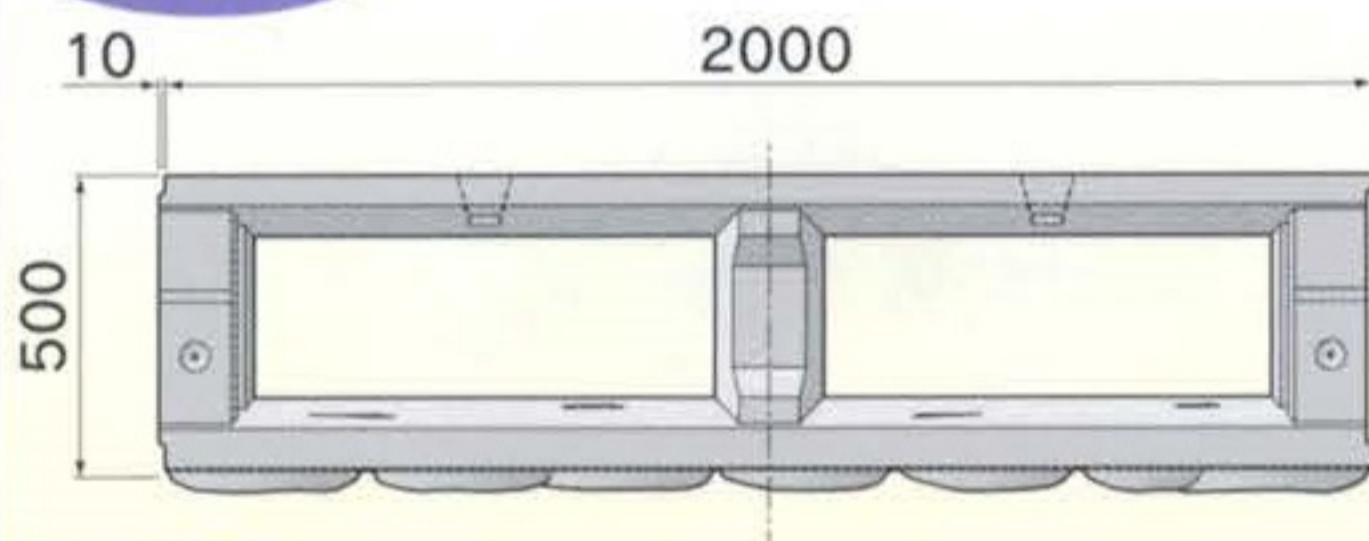
ビオトーンI型との連結はもちろん、緑化ブロック「緑草ブロック」や魚巣ブロック「どじょっこふなっこ」などとも連続施工が可能です。それにより、現地条件に合わせた“環境保全型ブロック”としての機能を高めることができます。



製品図

単位：mm

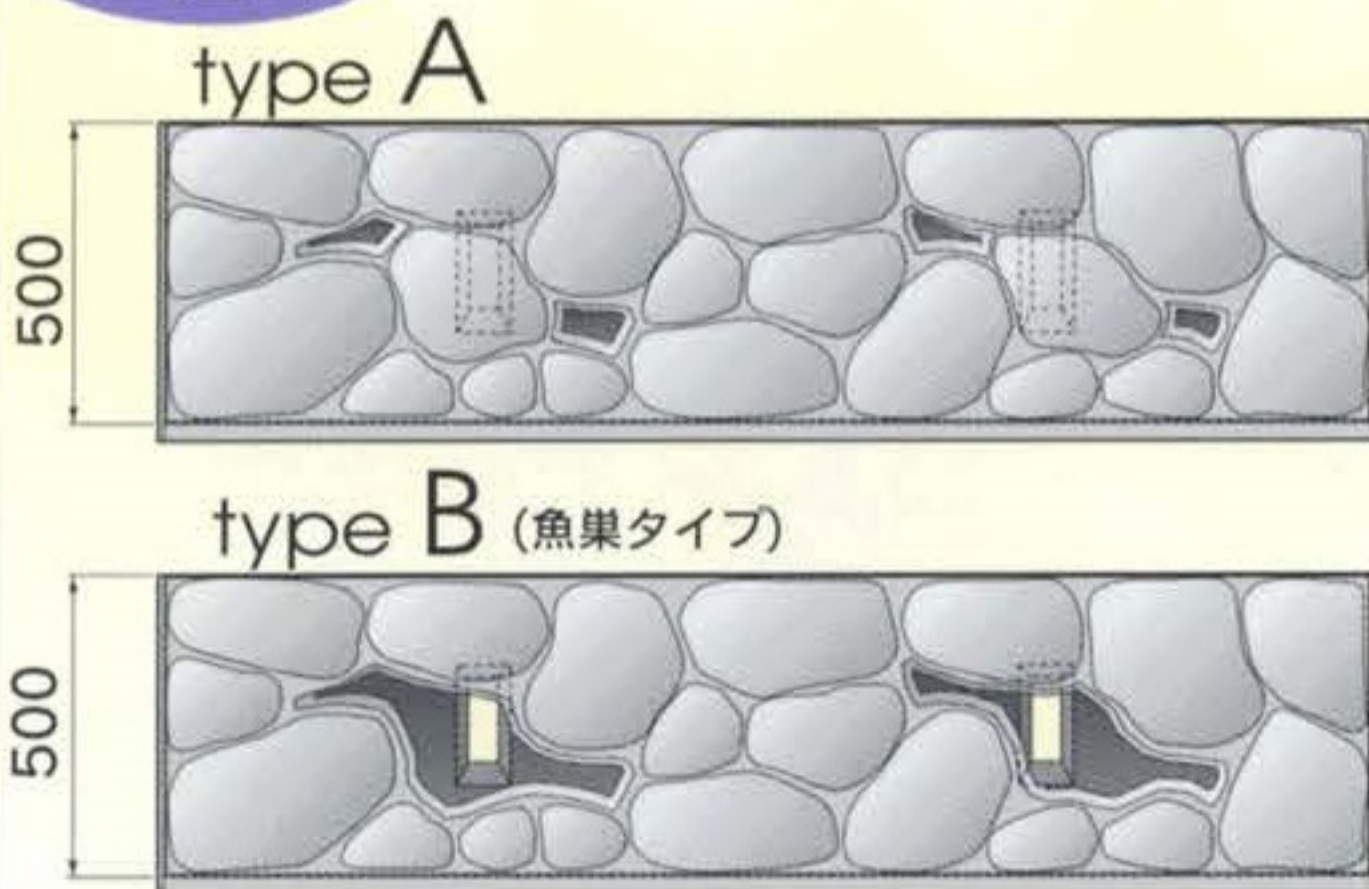
平面図



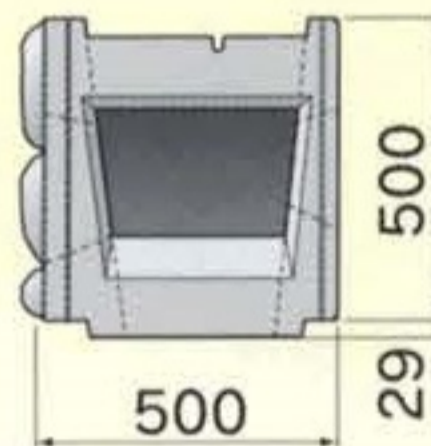
参考質量

555kg

正面図



側面図



※形状、寸法は変更する場合があります。

参考断面例

単位：mm

