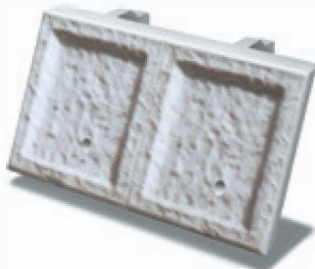


デザインバリエーション

●KN0001-額縁(滑面)



●KN0002-額縁はつり(粗面)



区分	参考重量(kg)
A型	693
B型	371
C型	411
D型	221

●KN0003-ストーン



区分	参考重量(kg)
A型	825
B型	439
C型	463
D型	249

●KN0010-石乱積み



区分	参考重量(kg)
A型	853
B型	451
C型	470
D型	249

●KN0005-石乱積み

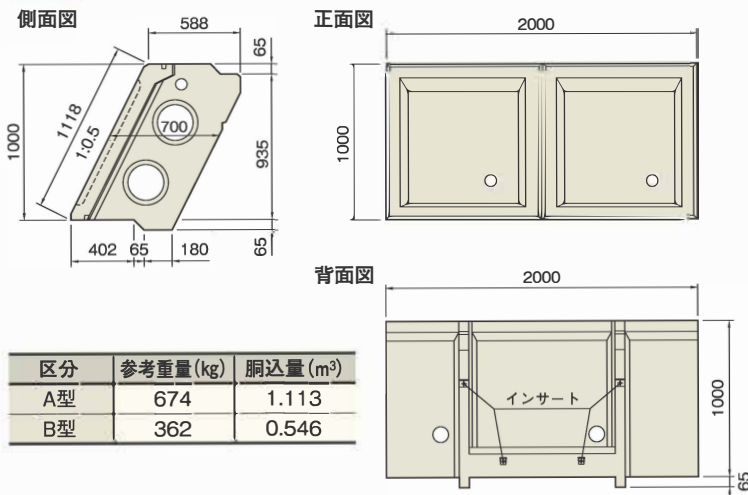


区分	参考重量(kg)
A型	853
B型	451
C型	470
D型	249

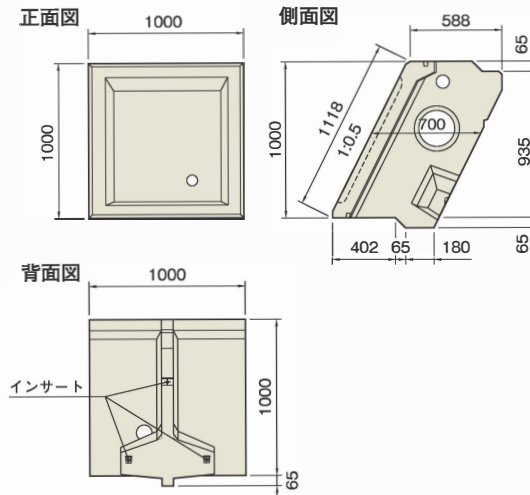
寸法図

(単位:mm)

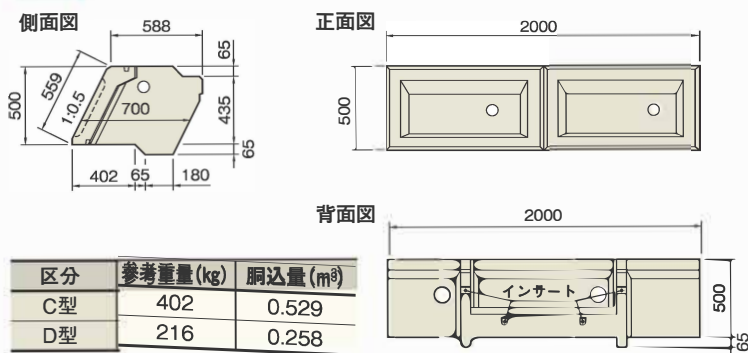
A型



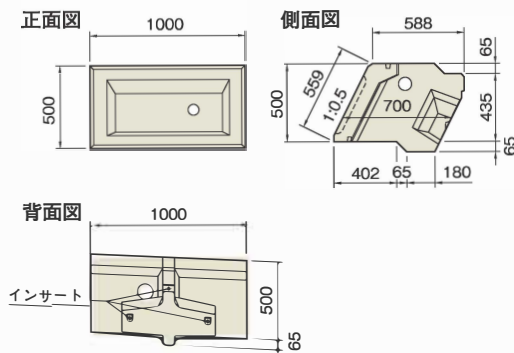
B型



C型



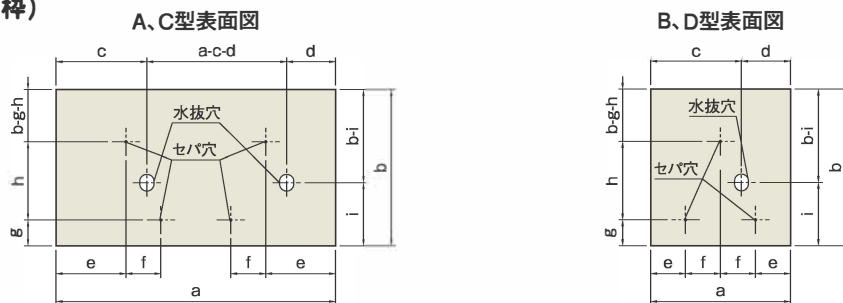
D型



寸法図

(単位:mm)

KCパネル(裏型枠)



※図はブロック正面に対して表記

名称	a	b	c	d	e	f	g	h	i
A型	2000	1118	650	350	500	250	185	559	453
B型	1000	1118	650	350	250	250	185	559	453
C型	2000	559	650	350	500	250	185	224	453
D型	1000	559	650	350	250	250	185	224	453

設計と施工

- 根入れは、用途(道路、河川等)によって従来の擁壁と同じ考え方です。短区間で縦断勾配に変化がある場合は、各種基準に従い最小根入れを確保して、一定勾配にするか、高さ調整の異形タイプを使いながら階段状にする等の方法があります。
- 適用範囲(最大使用高さ)としては、15m程度が目安となります。
※(社)土木学会四国支部『大型ブロック積み擁壁 設計・施工マニュアル』(平成16年6月発行)参照。
- 伸縮継手目地(間隔)は、従来の同形態の擁壁と同じ考え方で設計して下さい。
※基準例:国土交通省10m、NEXCO20m
- 基礎及び天端コンクリートの寸法、形状は現場の諸条件に合わせて決定して下さい。
- 据付け及びコンクリート打設手順は別途“築造仕様書”を参照して下さい。
- 本工法は、専用裏型枠・セパレーターを標準仕様としておりますのでご使用の際は、事前に付属部品の取扱いについてご相談下さい。
(市販の部品では控長が確保出来なかったり、正確に固定出来ない場合があります)
- 施工は製品および重機械の取扱いに十分注意し、安全な作業を行って下さい。

