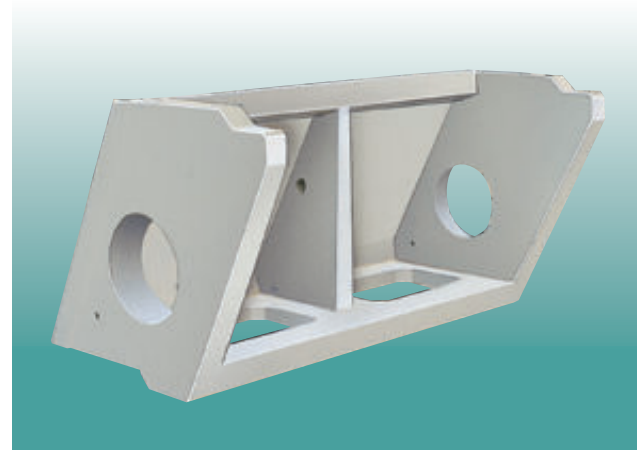
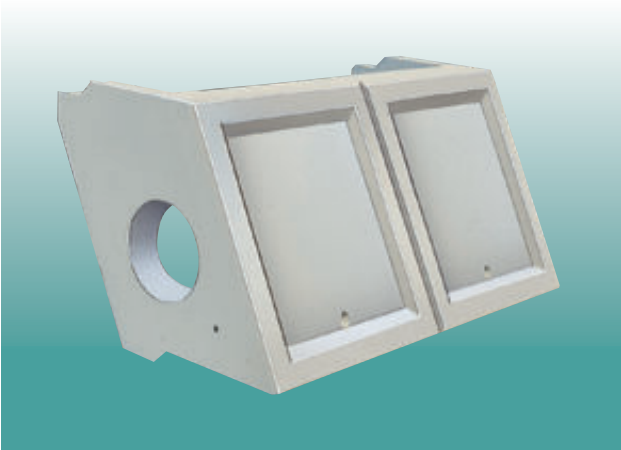


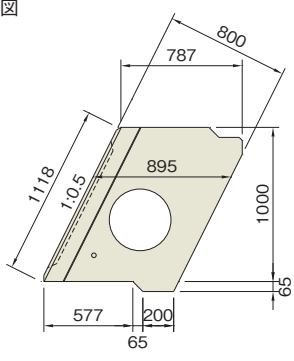
寸法図

(単位:mm)

SPブロックⅢ-1型

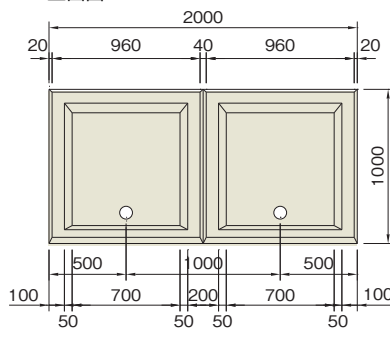


側面図



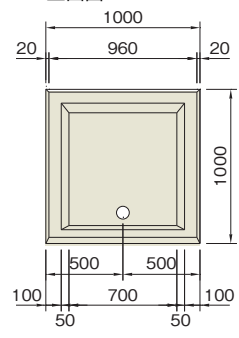
A型

正面図

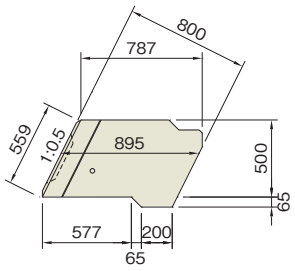


B型

正面図

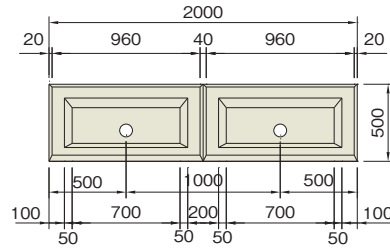


側面図



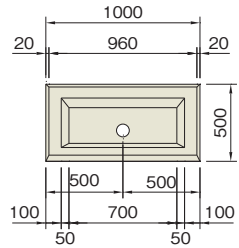
C型

正面図



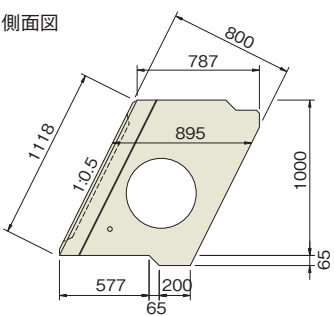
D型

正面図

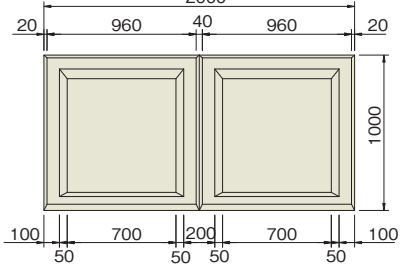


SPブロックⅢ-1根石ブロック

側面図



正面図

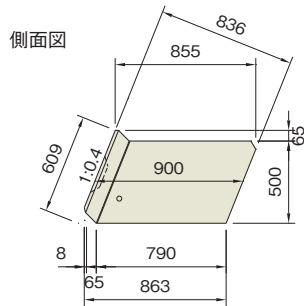
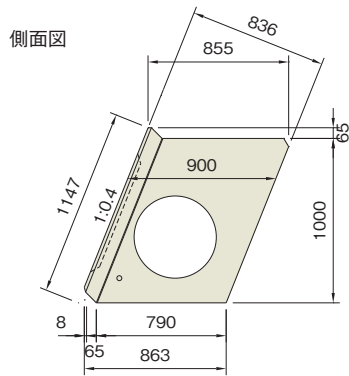
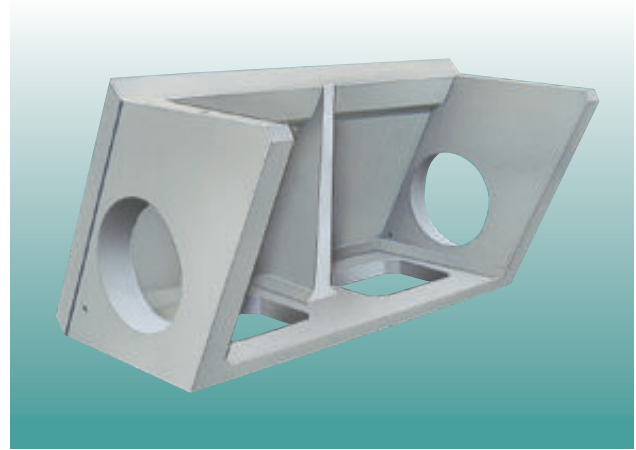
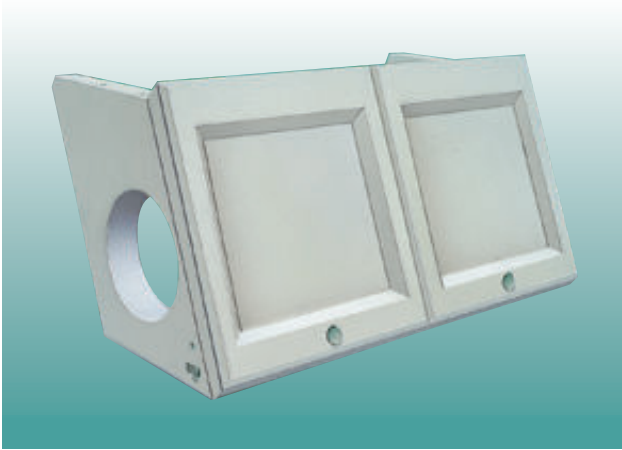


区分	参考重量(kg)	胴込量(m <sup>3</sup> )
A型	1182	1.287
B型	710	0.593
C型	740	0.579
D型	439	0.261
根石ブロック	1274	1.197

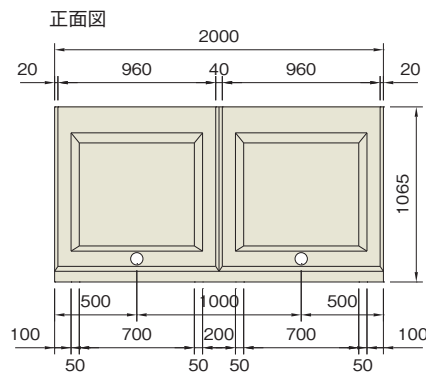
寸法図

(単位:mm)

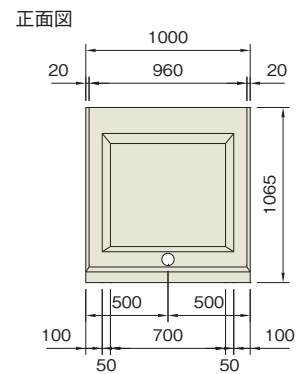
SPブロックⅢ-2型



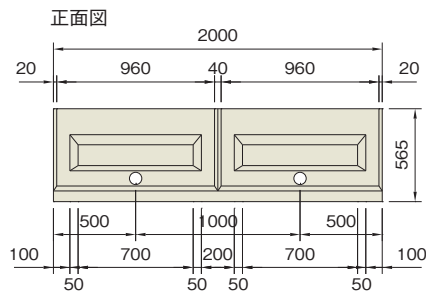
A型



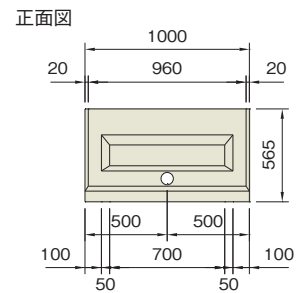
B型



C型



D型



区分	参考重量(kg)	胴込量(m <sup>3</sup> )
A型	1107	1.267
B型	686	0.570
C型	672	0.592
D型	437	0.249

下水道・  
カルハート

擁壁・  
法面保護工

道路

水路関連

河川・環境

貯留システム

通信関連

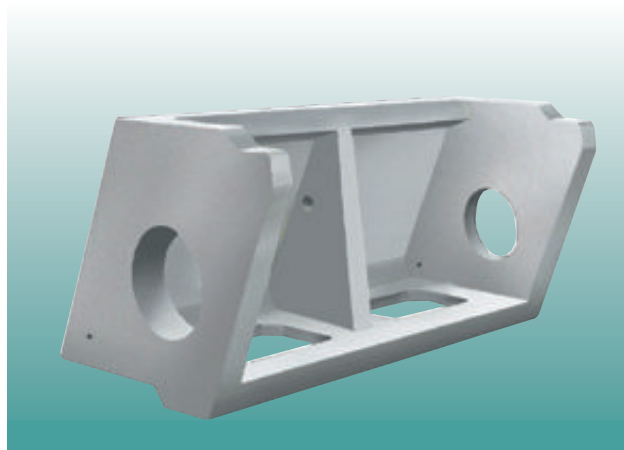
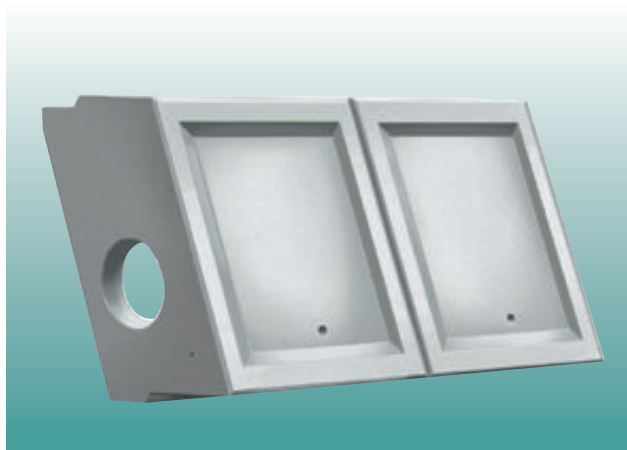
特殊工法

参考資料

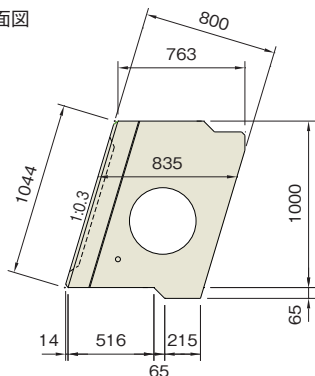
寸法図

(単位:mm)

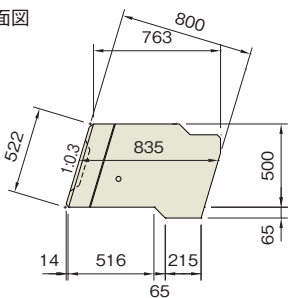
SPブロックⅢ-3型



側面図

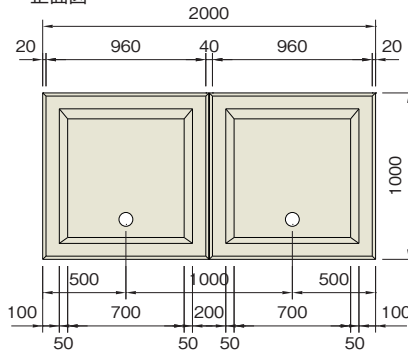


側面図



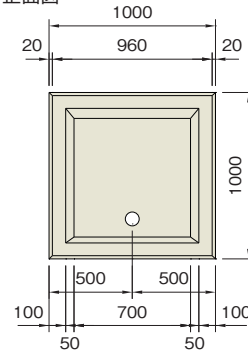
A型

正面図



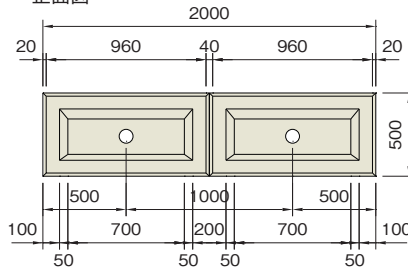
B型

正面図



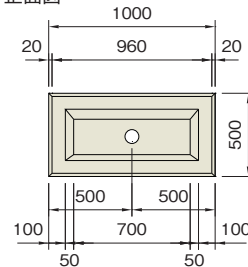
C型

正面図



D型

正面図



区分	参考重量 (kg)	胴込量 (m <sup>3</sup> )
A 型	1102	1.203
B 型	679	0.547
C 型	710	0.530
D 型	428	0.234